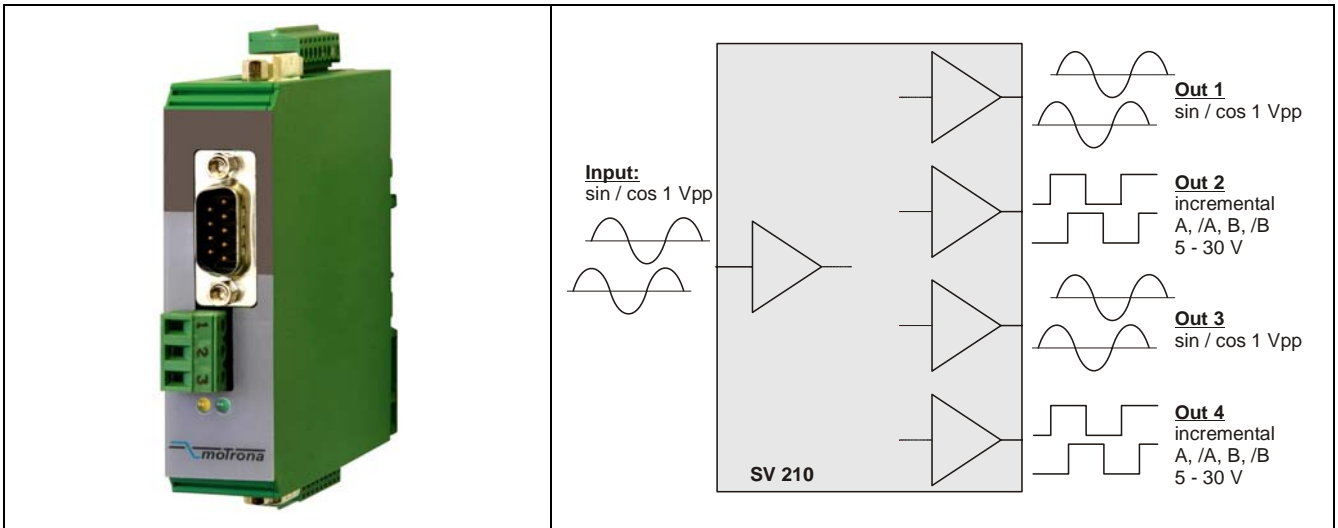


# Interface Typ SV 210

## Sin-Cos-Signalsplitter und Inkrementalwandler



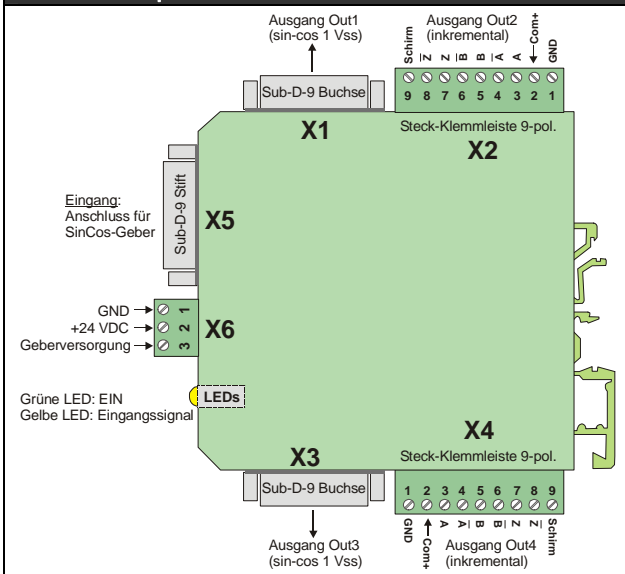
### Produkt-Eigenschaften:

- Eingang für die Gebersignale sin+ / sin- / cos+ / cos- / ref+ / ref- im Format 1 Vss
- Zwei Sinus-Cosinus-Ausgänge mit gleichem Format wie der Eingang
- Zwei inkrementale Ausgänge im Format A, /A, B, /B, Z, /Z, individuell einstellbar auf TTL/RS422-oder HTL (10-30V)

### Technische Daten:

Geräteversorgung	: 24 VDC (17 – 30 V)
Stromaufnahme (ohne Geber)	: ca. 70 mA
Hilfsspannung für Impulsgeber	: 5 VDC oder 24 VDC, 150 mA
Eingänge	: Differentielle Eingänge sin+, sin-, cos+, cos-, ref-, ref+ ( 1 Vss)
Ausgänge	: 2 x Sinus sin+, sin-, cos+, cos-, ref-, ref+ ( 1 Vss) 2 x inkremental A, /A, B, /B, Z, /Z (5 - 30 V / max. 30 mA pro Kanal)
Max. Eingangsfrequenz	: 500 kHz
Signallaufzeit	: ca. 200 nsec.
Umgebungstemperatur	: 0° - 45° (Betrieb), -25° - +70° (Lagerung)

### Anschlussplan:



### Abmessungen

