



Уровень



Давление



Расход



Температура



Анализ жидкости



Регистраторы



Системные компоненты



Сервис



Решения

## Техническое описание

# Ультразвуковой расходомер Proline Prosonic Flow 90U, 90W, 91W, 93C, 93U, 93W

Ультразвуковая система измерения расхода

Измерение расхода в областях применения, связанных с питьевой водой, сточными водами и промышленными сточными водами



### Область применения

Эти сенсоры идеально подходят для двунаправленного измерения расхода чистых или не сильно загрязненных жидкостей, независимо от давления, температуры, проводимости и вязкости.

- Пригодны для измерения однородных жидкостей в акустически проводящих трубах, в том числе с футеровкой.
- Подходят для измерения расхода чистой воды/сточных вод.
- Идеально подходят для модернизации существующих систем.
- Монтаж без прерывания процесса.

Сертификаты для взрывоопасных зон:

- ATEX, FM, CSA

Сертификаты на использование в пищевой промышленности/санитарно-гигиеническом секторе:

- Сертификат на использование Prosonic Flow C для питьевой воды

Совместимость с протоколами передачи данных:

- HART, PROFIBUS PA, FOUNDATION Fieldbus

### Преимущества

Prosonic Flow – гибкая и экономически эффективная система измерения расхода, доступная в наружном, врезном или встраиваемом исполнении, отвечающая разнообразным требованиям заказчиков.

#### Концепция трансмиттера Proline:

- модульная конструкция и принцип эксплуатации, позволяющие повысить эффективность использования расходомера;
- функция диагностики и резервного копирования данных для повышения качества процесса.

#### Преимущества проверенных и надежных сенсоров Prosonic Flow:

- Простота и безопасность установки и ввода в эксплуатацию гарантируют высокую точность измерений.
- Нечувствительность к вибрациям.
- Отсутствие потерь давления.
- По запросу доступно исполнение с дублированным измерением в случае коротких входных прямых участков.
- Сенсор Prosonic Flow C имеет гарантированную и подтвержденную точность.

## Содержание

<b>Принцип действия и архитектура системы . . . . .</b>	<b>3</b>	Степень защиты . . . . .	33
Принцип измерения . . . . .	3	Ударопрочность и виброустойчивость . . . . .	33
Конструкция измерительной системы . . . . .	3	Электромагнитная совместимость (ЭМС) . . . . .	33
Конструкция накладных сенсоров . . . . .	4	<b>Рабочие условия: процесс . . . . .</b>	<b>34</b>
Конструкция врезных сенсоров . . . . .	10	Диапазон температур среды . . . . .	34
Конструкция проточных сенсоров . . . . .	11	Средний диапазон давления (номинальное давление) . . . . .	34
Измерительная система . . . . .	12	Потери давления . . . . .	34
<b>Входные данные . . . . .</b>	<b>14</b>	<b>Механическая конструкция . . . . .</b>	<b>35</b>
Измеряемая величина . . . . .	14	Конструкция, размеры . . . . .	35
Диапазон измерения . . . . .	14	Вес . . . . .	41
Рабочий диапазон измерения расхода . . . . .	14	Материалы . . . . .	42
Входной сигнал . . . . .	14	<b>Дисплей и интерфейсы . . . . .</b>	<b>43</b>
<b>Выходные данные . . . . .</b>	<b>15</b>	Элементы индикации . . . . .	43
Выходной сигнал . . . . .	15	Элементы управления . . . . .	43
Сигнал при сбое . . . . .	17	Дистанционное управление . . . . .	43
Нагрузка . . . . .	17	Языковая группа . . . . .	43
Выход коммутации . . . . .	17	<b>Сертификаты и нормативы . . . . .</b>	<b>44</b>
Отсечка малого расхода . . . . .	17	Маркировка CE . . . . .	44
Гальваническая изоляция . . . . .	17	Знак "C-tick" . . . . .	44
<b>Напряжение питания . . . . .</b>	<b>17</b>	Нормативы по взрывозащищенному исполнению . . . . .	44
Электрическое подключение измерительного блока Prosonic Flow 90/93 (стандартное исполнение) . . . . .	17	Сертификация PROFIBUS PA . . . . .	44
Электрическое подключение измерительного блока Prosonic Flow 91 (стандартное исполнение) . . . . .	19	Сертификация FOUNDATION Fieldbus . . . . .	44
Электрическое подключение измерительного блока Prosonic Flow 90 (PROFIBUS PA) . . . . .	20	Прочие стандарты и рекомендации . . . . .	44
Электрическое подключение измерительного блока Prosonic Flow 93 (PROFIBUS PA) . . . . .	21	<b>Размещение заказа . . . . .</b>	<b>45</b>
Электрическое подключение измерительного блока Prosonic Flow 93 (FOUNDATION Fieldbus) . . . . .	22	<b>Аксессуары . . . . .</b>	<b>45</b>
Электрическое подключение соединительного кабеля сенсора Prosonic Flow 90/93 . . . . .	23	<b>Документация . . . . .</b>	<b>45</b>
Электрическое подключение соединительного кабеля сенсора Prosonic Flow 91 . . . . .	24	<b>Зарегистрированные товарные знаки . . . . .</b>	<b>46</b>
Напряжение питания (питание) . . . . .	24		
Кабельный ввод . . . . .	24		
Спецификации кабелей . . . . .	25		
Потребляемая мощность . . . . .	25		
Отключение питания . . . . .	25		
Заземление . . . . .	25		
<b>Точностные характеристики . . . . .</b>	<b>26</b>		
Стандартные рабочие условия . . . . .	26		
Максимальная погрешность измерения . . . . .	26		
Повторяемость . . . . .	27		
<b>Рабочие условия: монтаж . . . . .</b>	<b>28</b>		
Инструкции по монтажу . . . . .	28		
Входные и выходные прямые участки . . . . .	32		
Длина соединительного кабеля . . . . .	32		
<b>Рабочие условия: окружающая среда . . . . .</b>	<b>33</b>		
Диапазон температуры окружающей среды . . . . .	33		
Температура хранения . . . . .	33		

## Принцип действия и архитектура системы

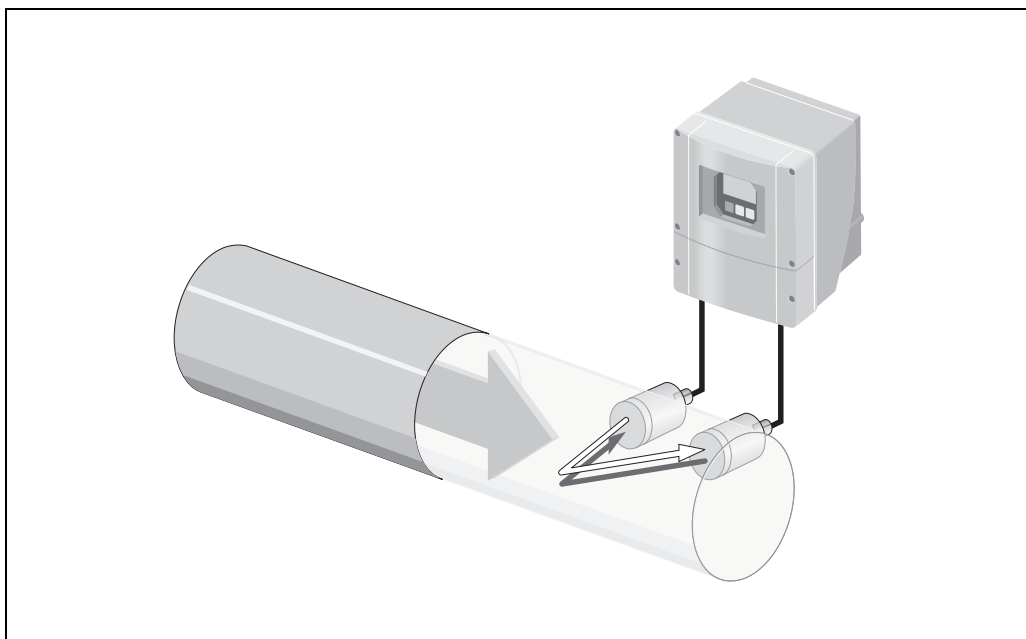
### Принцип измерения

Принцип работы расходомера Prosonic Flow основан на разнице времени прохождения сигнала.

Акустический (ультразвуковой) сигнал передается от одного измерительного сенсора другому в обоих направлениях.

Разница времени прохождения возникает вследствие того, что скорость распространения звуковых волн в направлении потока выше, чем против направления потока. Эта разница прямо пропорциональна скорости потока.

Prosonic Flow вычисляет расход исходя из площади поперечного сечения трубы и измеренной разницы времени прохождения сигнала.



$$v \sim \Delta t$$

$$Q = v \cdot A$$

$v$  = Скорость потока

$\Delta t$  = Разница времени прохождения сигнала

$Q$  = Объемный расход

$A$  = Площадь поперечного сечения трубы

Кроме объемного расхода, измерительный прибор также измеряет скорость звука в жидкости. На основе скорости звука можно отличать различные жидкости или контролировать качество жидкости. Настройка прибора Prosonic Flow в зависимости от области применения может выполняться локально с помощью меню "Quick setup" (Быстрая настройка).

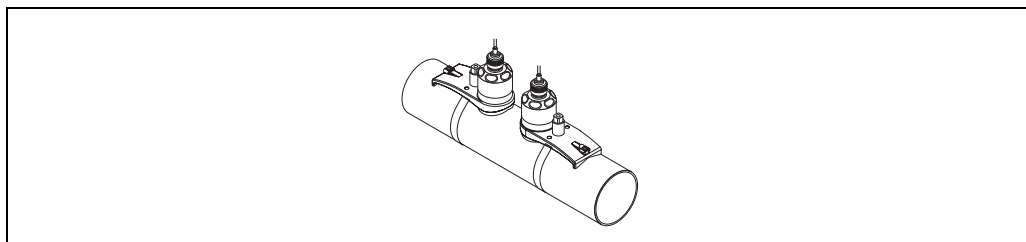
### Конструкция измерительной системы

Ультразвуковая система измерения расхода жидкости Prosonic Flow состоит из трансмиттера и связанных с ним измерительных сенсоров. Все компоненты доступны в различных исполнениях, в зависимости от области применения.

Трансмиттер используется для приведения в действие измерительных сенсоров. Электронные компоненты и программное обеспечение трансмиттера предназначены для подготовки, обработки и анализа сигналов сенсора, а также дальнейшего преобразования сигнала измерения в требуемые выходные переменные.

Измерительные сенсоры работают двунаправленно, как звукопередатчики и звукоприемники. Электрические сигналы трансмиттера в измерительных сенсорах преобразовываются в сигналы давления, и наоборот.

В зависимости от конструкции, доступность сенсора ультразвукового прибора измерения расхода жидкости в различных исполнениях обеспечивает возможность применения прибора в различных условиях. Особенности и преимущества различных исполнений прибора подробно описаны в следующих разделах.

**Конструкция накладных сенсоров****Сенсоры Prosonic Flow W и U**

F06-9xWC0xxx-21-05-06-xx-000

**Исполнение:**

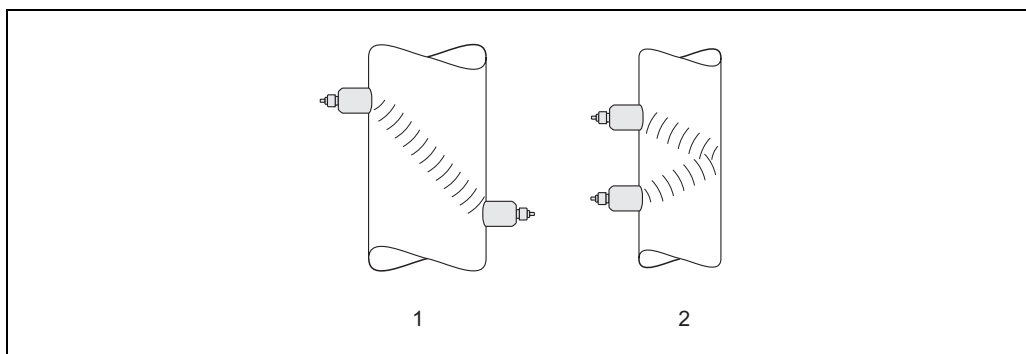
Накладные сенсоры Prosonic Flow монтируются на существующий трубопровод снаружи.

**Возможности и области применения:**

- Идеально подходят для модернизации существующих систем; возможна установка без прерывания процесса.
- Простота, быстрота и низкая стоимость установки..
- Подходят для всех акустически проводящих труб и могут использоваться для измерения любых чистых и не сильно загрязненных жидкостях.
- Широкий диапазон номинальных диаметров: DN 15...4000.

**Варианты монтажа сенсора**

Существует два варианта монтажа прибора, обеспечивающих однократное или двукратное прохождение сигнала.



A0005728

- 1 Однократное прохождение сигнала
- 2 Двукратное прохождение сигнала

**Рекомендации:**

Благодаря своей конструкции и свойствам сенсоры Prosonic Flow особенно подходят для труб с номинальным диаметром и толщиной стенок определенного диапазона. Поэтому для Prosonic Flow W и U предлагаются различные типы сенсоров, подходящие для различных областей применения.

Рекомендации по монтажу сенсора можно найти в следующей таблице.

Тип сенсора	Номинальный диаметр	Тип монтажа
Prosonic Flow U	DN 15...100	Двукратное прохождение сигнала
Prosonic Flow W	DN 50...60 DN 80...600 DN 650...4000	Однократное (или двукратное) прохождение сигнала Двукратное прохождение сигнала Однократное прохождение сигнала

**Примечание!**

- Обратите внимание, что уровень сигнала уменьшается в случае дополнительных точек отражения в трубе.  
(Пример: двукратное прохождение сигнала = 1 точка отражения.)
- Для накладных сенсоров преимущественно рекомендуется тип монтажа, обеспечивающий двукратное прохождение сигнала. Этот вариант предполагает самый простой и самый удобный тип монтажа и обеспечивает возможность установки системы даже в том случае, если доступ к трубе имеется только с одной стороны.

- При небольших номинальных диаметрах трубы (не более DN 60) расстояние между сенсорами и Prosonic Flow W может оказаться недостаточным для установки с двукратным прохождением сигнала. В этом случае следует использовать вариант монтажа, обеспечивающий однократное прохождение сигнала.  
Во всех других случаях предпочтительно использовать установку, обеспечивающую двукратное прохождение сигнала.
- Использование сенсоров Prosonic Flow W с DN 100...4000 в основном рекомендуется для пластиковых труб с толщиной стенки > 10 мм, а также труб, изготовленных из композитов, таких как стеклопластик, труб с футеровкой, даже в случае номинального диаметра < DN 100. Это касается также областей применения с рабочей средой, имеющей высокую степень акустического демпфирования. Для таких областей применения, как правило, рекомендуется вариант установки сенсоров типа W, обеспечивающий однократное прохождение сигнала.
- Для пластиковых труб с диапазоном номинальных диаметров DN 15...50 предпочтительно использовать Prosonic Flow U. Для труб с диапазоном номинальных диаметров DN 50...100 могут использоваться оба типа сенсоров, Prosonic Flow W и Prosonic Flow U. Для труб с номинальным диаметром от DN 60 преимущественно рекомендуется использование сенсоров Prosonic Flow W.
- Если измерительный прибор показывает недостаточный уровень сигнала, используйте установку с однократным прохождением сигнала.

### Двухканальные измерительные приборы

Прибор Prosonic Flow 93 имеет два независимых друг от друга канала измерения. Другими словами, трансмиттер поддерживает одновременную работу двух пар датчиков на двух отдельных каналах измерения. При этом ресурсы трансмиттера равномерно распределяются между этими двумя каналами.

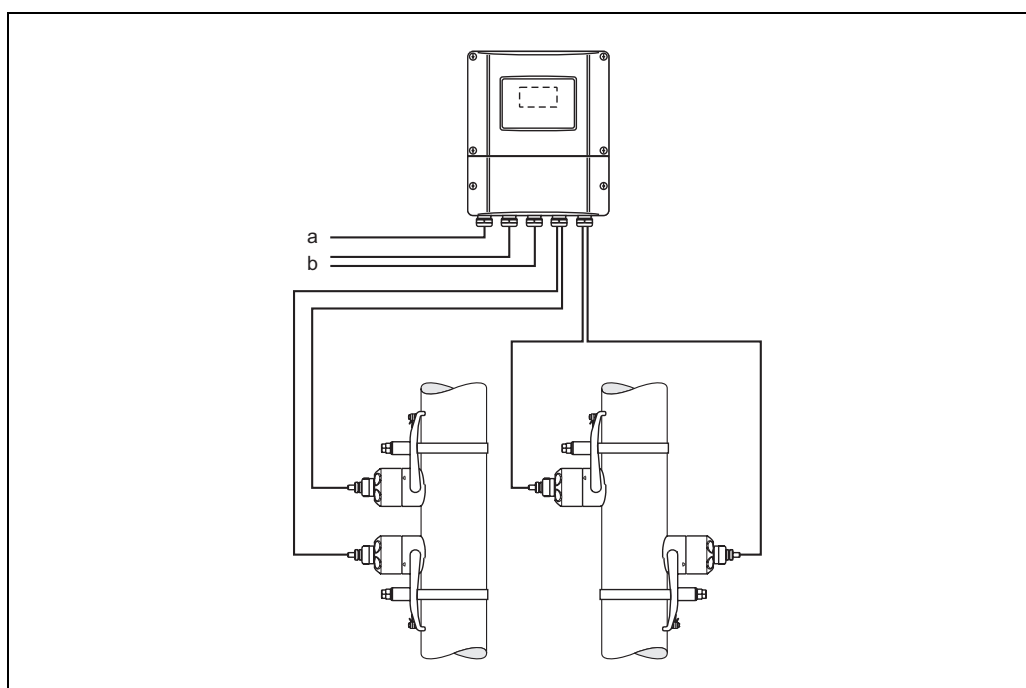
Эта функциональная возможность трансмиттера может быть использована различными способами:

- для двухканального измерения;
- для дублированного измерения.

Трансмиттер может выводить значения измеряемых величин обоих каналов по отдельности, либо в арифметической зависимости (как сумма, разница или среднее значение).

### Двухканальное измерение

В случае двухканального измерения значения измеряемых величин от двух независимых измерительных точек определяются и обрабатываются одним трансмиттером.



- a Кабель питания
- b Сигнальный кабель (выходы)

A0001159

При необходимости значения измеряемых величин канала измерения 1 и канала измерения 2 могут быть связаны арифметически. Для двухканального измерения возможны следующие варианты вывода значений измеряемых величин:

- вывод значений измеряемых величин для каналов 1 и 2 отдельно;
- вывод суммы значений измеряемых величин по каналам 1 и 2;
- вывод разности значений измеряемых величин по каналам 1 и 2;

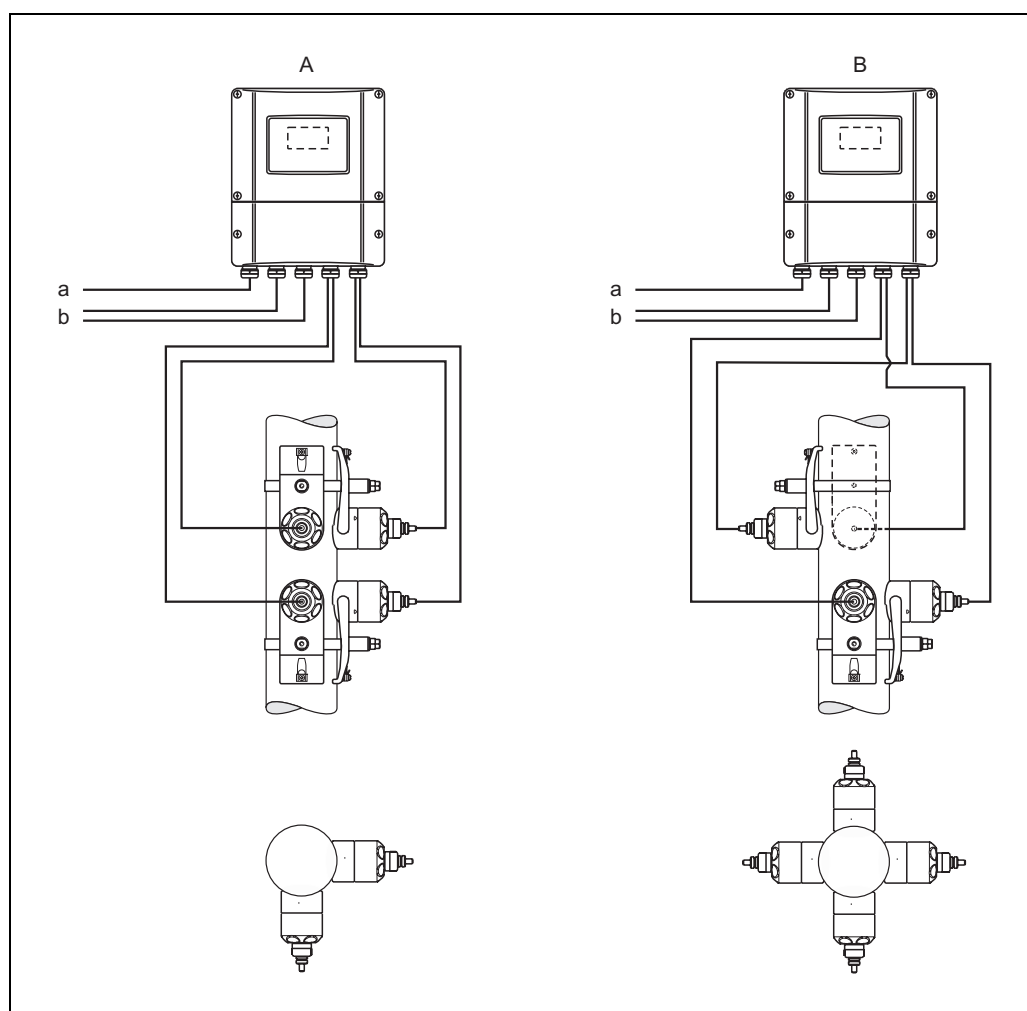
Данный измерительный прибор поддерживает отдельную настройку каналов измерения и независимую настройку отображения и выходных сигналов. Так, для каждого канала отдельно можно выбрать тип сенсора и вариант монтажа.

Примечание!

Обратите особое внимание на рекомендации по монтажу в разделах "Место установки", стр. 27, "Ориентация", стр. 28, "Входные и выходные прямые участки", стр. 31 и рекомендации по выбору типа монтажа в разделе "Варианты монтажа сенсора", стр. 4.

### Дублированное измерение

При дублированном измерении трансмиттер взаимодействует с двумя парами датчиков, установленными в одной трубе. Для различных областей применения могут использоваться различные варианты установки.



A0001160

- a Кабель питания  
b Сигнальный кабель (выходы)

Примечание!

См. рекомендации в разделе "Варианты монтажа сенсора" стр. 4.

Для дублированного измерения возможны следующие варианты вывода значений измеряемых величин:

- вывод значений измеряемых величин для каналов 1 и 2 отдельно;
- вывод среднего арифметического значений измеряемых величин по каналам 1 и 2  $((CH1 + CH2)/2)$ .

Возможность получения среднего значения при дублированном измерении дает преимущество в получении более стабильного значения измеряемой величины. значение измеряемой величины, полученное на основе двух независимых сигналов измерения, как правило, меньше подвержено влиянию перебоев и нестабильности технологического процесса.

Таким образом, в случае неблагоприятных условий работы система дублированного измерения обеспечивает более точное различение компонентов потока благодаря тому, что значения измеряются независимо на двух уровнях. Впоследствии различия между значениями сглаживаются, поскольку на основе двух значений измеряемой величины выводится среднее значение для формирования одной переменной процесса. Это обеспечивает более устойчивое и более точное значение измеряемой величины, чем в случае с однократным измерением.

Измерительный прибор поддерживает отдельную настройку каналов измерения.

Внимание!

Обратите особое внимание на рекомендации по монтажу в разделах "Место установки", стр. 27, "Ориентация", стр. 28, "Входные и выходные прямые участки", стр. 31 и рекомендации по выбору типа монтажа в разделе "Варианты монтажа сенсора", стр. 4.

#### **Аксессуары для ввода в эксплуатацию**

При монтаже и вводе в эксплуатацию сенсора в накладном исполнении необходима информация относительно жидкости, в которой будут проводиться измерения, материала используемой трубы, а также точные размеры трубы. В программном обеспечении трансмиттеров Prosonic Flow 90 и 93 учтены и предварительно запрограммированы данные наиболее часто используемых жидкостей, а также материалов труб и футеровки.

Жидкости:

WATER (вода) – SEA WATER (морская вода) – DISTILLED WATER (дистиллированная вода) – AMMONIA (аммиак) – ALCOHOL (спирт) – BENZENE (бензол) – BROMIDE (бромид) – ETHANOL (этанол) – GLYCOL (гликоль) – KEROSENE (керосин) – MILK (молоко) – METHANOL (метанол) – TOLUOL (толуол) – LUBRICATING OIL (смазочное масло) – FUEL OIL (жидкое топливо) – PETROL (бензин)

Материалы труб:

STAINLESS STEEL (нержавеющая сталь) – SS ANSI 304 (нержавеющая сталь ANSI 304) – SS ANSI 316 (нержавеющая сталь ANSI 316) – SS ANSI 347 (нержавеющая сталь ANSI 347) – SS ANSI 410 (нержавеющая сталь ANSI 410) – SS ANSI 430 (нержавеющая сталь ANSI 430) – ALLOY C (углеродистый сплав) – PVC (ПВХ) – PE (полиэтилен) – LDPE (полиэтилен низкой плотности) – HDPE (полиэтилен высокой плотности) – GRP (стеклопластик) – PVDF (поливинилиденфторид) – PA (полиамид) – PP (полипропилен) – PTFE (ПТФЭ) – GLASS PYREX (стекло "Пирекс") – ASBESTOS CEMENT (асбестоцемент) – CARBON STEEL (углеродистая сталь) – DUCTILE IRON (чугун с шаровидным графитом)

Футеровка:

CEMENT (цемент) – RUBBER (резина) – TAR EPOXY (эпоксидная смола)

#### **Дополнительные аксессуары**

Если тип жидкости или материал трубы не включены в запрограммированный список материалов, а сведения о них отсутствуют, то эти данные могут быть определены при

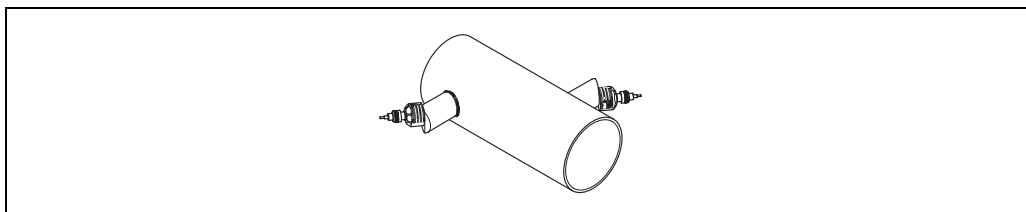
помощи датчика измерения скорости звука DDU 18 и датчика для измерения толщины стенки DDU 19. Они могут поставляться только для трансмиттеров Prosonic Flow 93.

<p><b>DDU 18</b> <b>Датчики измерения скорости звука</b></p>  <p>F06-9xDDU18x-21-05-06-xx-001</p>	<ul style="list-style-type: none"> <li>• Датчики измерения скорости звука в случае выбора трансмиттера Prosonic Flow 93.</li> <li>• Пара датчиков для измерения скорости звука в жидкости. Требуются только при вводе в эксплуатацию накладных сенсоров, если неизвестна скорость звука в жидкости.</li> <li>• DN 50...3000 (2"...120").</li> <li>• Диапазон температур -40...+80 °C.</li> <li>• Степень защиты IP 68.</li> <li>• Держатель сенсора изготовлен из нержавеющей стали.</li> </ul>
<p><b>DDU 19</b> <b>Датчик для измерения толщины стенки</b></p>  <p>F06-9xDDU19x-21-05-06-xx-001</p>	<ul style="list-style-type: none"> <li>• Обеспечивается измерение толщины стенки с помощью датчика в случае выбора трансмиттера Prosonic Flow 93.</li> <li>• Датчик для измерения толщины стенки трубы. Требуется только при вводе в эксплуатацию сенсоров в накладном исполнении.</li> <li>• Обеспечивает измерение толщины стенки трубы в следующем диапазоне: 2...50 мм для стальных труб; 4...15 мм для пластмассовых труб (в определенной степени подходит для использования на трубах из ПТФЭ или полиэтилена).</li> <li>• Диапазон температур 0...+60 °C.</li> <li>• Степень защиты IP 67.</li> <li>• Держатель сенсора изготовлен из нержавеющей стали.</li> </ul>



**Конструкция врезных сенсоров**

**Врезной сенсор Prosonic Flow W Insertion**



F06-9xWInxxx-21-05-06-xx-000

**Исполнение:**

Врезные сенсоры Prosonic Flow W Insertion устанавливаются на трубопровод при помощи сварных муфт. Существует возможность выбора одинарного или дублированного типа измерения в трубе.

**Возможности и области применения:**

- Сенсоры могут использоваться для работы с чистой водой и сточными водами.
- Простота монтажа, особенно удобно для установки на всех поддающихся сварке трубах с футеровкой или без футеровки.
- Дублированное измерение с использованием 2 пар датчиков позволяет уменьшить необходимую длину входных прямых участков.

**Варианты монтажа сенсора**

Врезные сенсоры Prosonic Flow W Insertion устанавливаются на трубопровод при помощи сварных муфт. Для этого в трубе необходимо просверлить отверстия, в которые ввариваются опоры сенсоров измерения расхода. После этого в опоры ввинчиваются сенсоры измерения расхода.

Врезные сенсоры Prosonic Flow W Insertion доступны в исполнениях как для однократного, так и дублированного измерения (только для передатчиков Prosonic Flow 93). В случае исполнения для дублированного измерения на трубе устанавливаются две пары датчиков. Исполнение для дублированного измерения подходит для труб с номинальным диаметром в диапазоне DN 400...4000. Это обеспечивает следующие преимущества перед исполнением для однократного измерения:

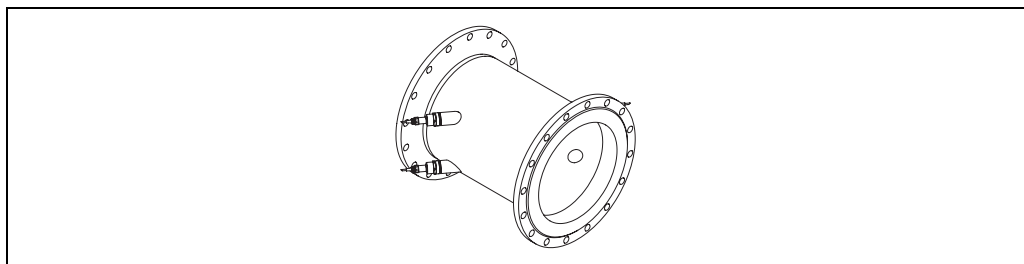
- короткий входной прямой участок, составляющий всего 10 номинальных диаметров;
- повышенная устойчивость к турбулентности (завихрениям);
- оптимизированная линейность измерения.

См. также разделы "Монтаж" и "Технические данные".

Однократное измерение: DN 200...4000	Дублированное измерение: DN 400...4000
<p style="text-align: center; font-size: small;">F06-9xWInxxx-16-05-xx-xx-001</p>	<p style="text-align: center; font-size: small;">F06-9xWInxxx-16-05-xx-xx-000</p>

## Конструкция проточных сенсоров

### Сенсор Prosonic Flow C Inline



F06-Sx Cxxxxx-21-05-06-xx-000

#### Исполнение:

Сенсор Prosonic Flow C Inline представляет собой измерительную трубу, врезаемую в трубопровод с рабочей средой с помощью технологических фланцев.

Prosonic Flow C – система дублированного измерения, оснащенная двумя парами врезных сенсоров типа W.

#### Возможности и области применения:

- Высокая точность измерений.
- Обеспечение возможности анализа калибровки.
- Подходит для работы с чистой водой и сточными водами.

Измерительная труба не является активной частью измерительной системы и поэтому не является необходимой для проведения измерений. Однако в отличие от измерительных систем в накладном и врезном исполнении, монтаж которых осуществляется на месте эксплуатации, проточное исполнение системы позволяет осуществить калибровку в заводских условиях и затем перенести результаты на место эксплуатации. Это обеспечивает проточной измерительной системе 93 C преимущество измерения с заявленной и подтвержденной точностью. Prosonic Flow C Inline обеспечивает высокую точность измерения с использованием ультразвуковой системы измерения расхода, а также возможность анализа калибровки.

Сенсор C Inline доступен в двух исполнениях с различной футеровкой, в зависимости от области применения:

- Для питьевой воды: эпоксидное покрытие с сертификатом для использования с питьевой водой.
- Для сточных вод: эпоксидное покрытие, подходящее для использования со сточными водами.

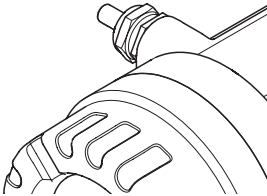
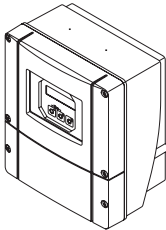
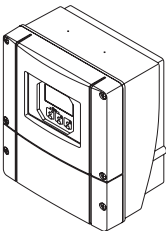
Измерительная система Prosonic Flow 93 C Inline включает трансмиттер Prosonic Flow 93 в настенном корпусе и врезные сенсоры Prosonic Flow W Insertion в оптимизированном исполнении, устанавливаемых в измерительную трубу. Prosonic Flow 93 C Inline доступен только в раздельном исполнении и имеет 2 пары датчиков. Исполнение для проведения дублированных измерений обладает следующими преимуществами перед системами однократного измерения:

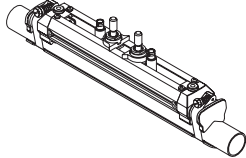
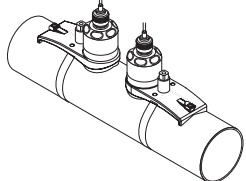
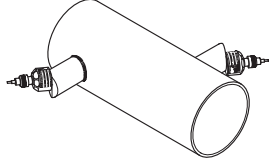
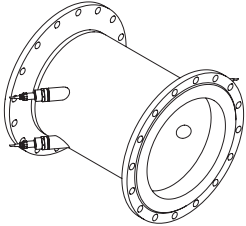
- короткий входной прямой участок, составляющий всего 10 номинальных диаметров;
- повышенная устойчивость к турбулентности (завихрениям);
- оптимизированная линейность измерения.

См. также разделы "Монтаж" и "Технические данные".

**Измерительная система**

Измерительная система включает перечисленные ниже трансмиттеры и измерительные сенсоры.

<b>Трансмиттер</b>	
<p><b>Prosonic Flow 91</b></p>  <p style="text-align: right; font-size: small;">A0006022</p>	<ul style="list-style-type: none"> <li>• Для монтажа в невзрывоопасных зонах.</li> <li>• Двухстрочный ЖК-дисплей.</li> <li>• Управление с помощью клавиш.</li> <li>• Настройка сенсора.</li> <li>• Все выходы гальванически изолированы от питания, измерительной схемы и друг от друга.</li> <li>• Измерение объема.</li> <li>• Стандартное исполнение предусматривает одноканальное измерение.</li> <li>• Степень защиты IP 67.</li> </ul>
<p><b>Prosonic Flow 90</b></p>  <p style="text-align: center; font-size: x-small;">F06-x0xxxxxx-21-03-06-xx-002</p>	<ul style="list-style-type: none"> <li>• Для монтажа в невзрывоопасных зонах.</li> <li>• Двухстрочный ЖК-дисплей.</li> <li>• Управление с помощью клавиш.</li> <li>• Меню "Quick Setup" (Быстрая настройка)</li> <li>• Все выходы гальванически изолированы от питания, измерительной схемы и друг от друга.</li> <li>• Измерение объема и скорости звука.</li> <li>• Стандартное исполнение предусматривает одноканальное измерение.</li> <li>• Степень защиты IP 67.</li> </ul>
<p><b>Prosonic Flow 93</b></p>  <p style="text-align: center; font-size: x-small;">F06-x0xxxxxx-21-03-06-xx-002</p>	<ul style="list-style-type: none"> <li>• Для монтажа в невзрывоопасных зонах и во взрывоопасной зоне II.</li> <li>• Четырехстрочный ЖК-дисплей.</li> <li>• Сенсорное управление.</li> <li>• Использование меню "Quick Setup" (Быстрая настройка) в соответствии с областью применения.</li> <li>• Все выходы гальванически изолированы от питания, измерительной схемы и друг от друга.</li> <li>• Измерение объема и скорости звука.</li> <li>• Стандартное исполнение предусматривает измерение толщины стенки трубы.</li> <li>• Стандартное исполнение предусматривает двухканальное измерение в одной или двух различных измерительных точках.</li> <li>• Степень защиты IP 67.</li> </ul>

<b>Измерительные сенсоры</b>	
<p><b>Prosonic Flow U</b> <b>Накладное исполнение</b></p>  <p style="text-align: center; font-size: small;">F06-9xUxxxxx-21-05-06-xx-001</p>	<ul style="list-style-type: none"> <li>• Сенсор измерения расхода в накладном исполнении для труб с маленьким номинальным диаметром.</li> <li>• Имеет пару датчиков для измерения расхода и скорости звука в жидкости.</li> <li>• Один тип сенсора для DN 15...100 (1/2"...4").</li> <li>• Диапазон температур от -20...+80 °C.</li> <li>• Степень защиты IP 54.</li> <li>• Блок сенсора изготовлен из пластмассы, литой нержавеющей стали и алюминия.</li> </ul>
<p><b>Prosonic Flow W</b> <b>Накладное исполнение</b></p>  <p style="text-align: center; font-size: small;">F06-9xWCOxxx-21-05-06-xx-000</p>	<ul style="list-style-type: none"> <li>• Сенсор измерения расхода жидкости в накладном исполнении.</li> <li>• Имеет пару датчиков для измерения расхода и скорости звука в жидкости.</li> <li>• Два типа сенсора для DN 50...4000 (2"...156").</li> <li>• Диапазон температур от -20...+80 °C (по запросу от 0...+130 °C).</li> <li>• Степень защиты IP 67, по запросу – IP 68.</li> <li>• Держатель сенсора изготовлен из нержавеющей стали.</li> </ul>
<p><b>Prosonic Flow W</b> <b>Врезное исполнение</b></p>  <p style="text-align: center; font-size: small;">F06-9xWINxxx-21-05-06-xx-000</p>	<ul style="list-style-type: none"> <li>• Сенсоры измерения расхода во врезном исполнении.</li> <li>• Имеет пару датчиков для измерения расхода и скорости звука в жидкости.</li> <li>• DN 200...4000</li> <li>• Диапазон температур -40...+80 °C.</li> <li>• Два типа держателя сенсора. Одноканальное (DN 200...4000) или двухканальное (DN 400...4000) измерение.</li> <li>• Степень защиты IP 68.</li> <li>• Держатель сенсора изготовлен из нержавеющей стали.</li> </ul>
<p><b>Сенсор Prosonic Flow C</b> <b>Inline</b></p>  <p style="text-align: center; font-size: small;">A0001149</p>	<ul style="list-style-type: none"> <li>• Калиброванная измерительная труба с датчиками измерения расхода.</li> <li>• Имеет две пары датчиков для измерения расхода и скорости звука в жидкости.</li> <li>• Один тип сенсора для DN 300...2000.</li> <li>• Измерительная труба подходит для номинальных диаметров в диапазоне DN 300...2000.</li> <li>• Диапазон температур -10...+60 °C.</li> <li>• Степень защиты IP 68.</li> <li>• Измерительная труба имеет эпоксидное покрытие.</li> <li>• Измерительные датчики изготовлены из нержавеющей стали.</li> </ul>

**Обзор системы**

Возможные комбинации трасмиттеров и сенсоров			
	Prosonic Flow 90 Трансммиттер	Prosonic Flow 91 Трансммиттер	Prosonic Flow 93 Трансммиттер
<b>Prosonic Flow W</b> Накладное исполнение	✓	✓	✓
<b>Prosonic Flow U</b> Накладное исполнение	✓	–	✓
<b>Prosonic Flow W</b> Врезное исполнение	✓	–	✓
<b>Сенсор Prosonic Flow C Inline</b> Калиброванная измерительная труба с сенсорами Prosonic Flow W.	–	–	✓

**Области применения:**

теплая и холодная вода и похожие жидкости.

**Входные данные**

<b>Измеряемая величина</b>	Скорость потока (разница времени прохождения пропорциональна скорости потока)
<b>Диапазон измерения</b>	Prosonic Flow W обеспечивает измерение с заявленной погрешностью при скорости потока $v = 0 \dots 15$ м/с. Prosonic Flow U и C обеспечивает измерение с заявленной погрешностью при скорости потока $v = 0 \dots 10$ м/с.
<b>Рабочий диапазон измерения расхода</b>	Более 150:1
<b>Входной сигнал</b>	<p><b>Prosonic Flow 90/93</b> Входной сигнал состояния (вспомогательный вход): <math>U = 3 \dots 30</math> В пост. тока, <math>R_i = 5</math> к<math>\Omega</math>, гальванически изолированный. Выбор конфигурации: сброс сумматора (сумматоров), режим подавления измерений, сброс сообщения об ошибке.</p> <p><b>Prosonic Flow 91</b> Нет</p>

## Выходные данные

### Выходной сигнал

#### Prosonic Flow 90

Токовый выход:

Выбор типа активный/пассивный, гальванически изолированный, выбор постоянной времени (0,05..100 сек.) и максимального диапазона измерений, температурный коэффициент: обычно 0,005 % ИЗМ/°С; разрешение: 0,5  $\mu$ А

- Активный: 0/4...20 мА,  $R_L < 700 \Omega$  (для HART:  $R_L \geq 250 \Omega$ )
- Пассивный: 4...20 мА, напряжение питания 18...30 В пост. тока,  $R_L < 700 \Omega$

Импульсный/частотный выход:

Пассивный, открытый коллектор, 30 В пост. тока, 250 мА, гальванически изолированный

- Частотный выход: максимальный диапазон частоты: 2...1000 Гц ( $f_{\text{макс.}} = 1250$  Гц), соотношение вкл./выкл. 1:1, длительность импульса до 10 сек.
- Импульсный выход: возможен выбор значения и полярности импульса, конфигурирование длины импульса (0,5...2000 мсек.), выбор максимальной частоты импульса

Интерфейс PROFIBUS PA:

- PROFIBUS PA в соответствии с EN 50170 том 2, IEC 61158-2 (MBP), гальванически изолированный
- Потребляемый ток: 11 мА
- Ток ошибки FDE (Fault Disconnection Electronic): 0 мА
- Скорость передачи данных, поддерживаемая скорость передачи в бодах: 31,25 кбит/с
- Кодирование сигналов: Manchester II
- Функциональные блоки: 3 аналоговых входа, 1 сумматор
- Выходные данные: объемный расход, скорость звука, скорость потока
- Входные данные: режим подавления измерений (вкл./выкл.), контроль управления, управление сумматором, управление коррекцией нулевой точки, значение для отображения
- Адрес системной шины может быть установлен с помощью DIP-переключателя на устройстве

#### Prosonic Flow 91

Токовый выход:

- Гальванически изолированный
- Активный: 4...20 мА,  $R_L < 700 \Omega$  (для HART:  $R_L \geq 250 \Omega$ )
- Настройка максимального диапазона измерений
- Температурный коэффициент: обычно 2  $\mu$ А/°С, разрешение: 1,5  $\mu$ А

Импульсный выход/выходной сигнал состояния:

- Гальванически изолированный
- Пассивный: 30 В пост. тока/250 мА
- Открытый коллектор
- Дополнительные возможности настройки:
  - Импульсный выход: выбор значения и полярности импульса, настройка максимальной длительности импульса (5...2000 мсек.), максимальная частота импульса 100 Гц
  - Выходной сигнал состояния: может быть настроен, например, на вывод сообщения об ошибках, контроль заполнения трубопровода (EPD), контроль направления потока, предельного значения

#### Prosonic Flow 93

Токовый выход:

Выбор типа активный/пассивный, гальванически изолированный, выбор постоянной времени (0,05..100 сек.) и максимального диапазона измерений, температурный коэффициент: обычно 0,005 % ИЗМ/°С; разрешение: 0,5  $\mu$ А

- Активный: 0/4...20 мА,  $R_L < 700 \Omega$  (для HART:  $R_L \geq 250 \Omega$ )
- Пассивный: 4...20 мА, макс. 30 В пост. тока,  $R_L \leq 150 \Omega$

Импульсный/частотный выход:

Выбор типа активный/пассивный, гальванически изолированный

- Активный: 24 В пост. тока, 25 мА (макс. 250 мА в течение 20 мсек.),  $R_L > 100 \Omega$
- Пассивный: открытый коллектор, 30 В пост. тока, 250 мА
- Частотный выход: максимальный диапазон частоты 2...10000 Гц ( $f_{\text{макс.}} = 12500$  Гц), 2...5000 Гц для EEx ia, соотношение вкл./выкл. 1:1, макс. длительность импульса 10 сек.

- Импульсный выход: выбор значения и полярности импульса, настройка максимальной длительности импульса (0,05...2000 мс), соотношение вкл./выкл. 1:1 при частоте  $1/(2 \times \text{длительность импульса})$

Примечание!

Следующие данные интерфейсов связи применимы только в отношении **Prosonic Flow W** (в накладном и врезном исполнении) и **Prosonic Flow U** (в накладном исполнении)!

Интерфейс PROFIBUS PA для Prosonic Flow W и U:

- PROFIBUS PA в соответствии с EN 50170 том 2, IEC 61158-2 (MBP), гальванически изолированный
- Скорость передачи данных, поддерживаемая скорость передачи в бодах: 31,25 кбит/с
- Потребляемый ток: 11 мА
- Ток ошибки FDE (Fault Disconnection Electronic): 0 мА
- Кодирование сигналов: Manchester II
- Функциональные блоки: 8 аналоговых входов, 3 сумматора
- Выходные данные: объемный расход – на канал 1 или 2, скорость звука – на канал 1 или 2, скорость потока – на канал 1 или 2, средний объемный расход, средняя скорость звука, средняя скорость потока, совокупный объемный расход, разница объемных расходов, сумматор 1...3
- Входные данные: режим подавления измерений (вкл./выкл.), контроль управления, управление сумматором, управление коррекцией нулевой точки, значение для отображения
- Адрес системной шины может быть установлен с помощью DIP-переключателя на устройстве

Интерфейс FOUNDATION Fieldbus для Prosonic Flow W и U:

- FOUNDATION Fieldbus H1, IEC 61158-2, гальванически изолированный
- Скорость передачи данных, поддерживаемая скорость передачи в бодах: 31,25 кбит/с
- Потребляемый ток: 12 мА
- Ток ошибки FDE (Fault Disconnection Electronic): 0 мА
- Кодирование сигналов: Manchester II
- Функциональные блоки: 8 аналоговых входов, 1 дискретный выход, 1 PID
- Выходные данные: объемный расход – на канал 1 или 2, скорость звука – на канал 1 или 2, скорость потока – на канал 1 или 2, уровень сигнала – на канал 1 или 2, средний объемный расход, средняя скорость звука, средняя скорость потока, совокупный объемный расход, разница объемных расходов, сумматор 1...3
- Входные данные: режим подавления измерений (вкл./выкл.), сброс сумматора, управление коррекцией нулевой точки
- Поддерживается функция Link Master

Примечание!

Следующие значения интерфейсов связи применимы только в отношении **Prosonic Flow C Inline**!

Интерфейс PROFIBUS PA для Prosonic Flow C:

- PROFIBUS PA в соответствии с EN 50170 том 2, IEC 61158-2 (MBP), гальванически изолированный
- Скорость передачи данных, поддерживаемая скорость передачи в бодах: 31,25 кбит/с
- Потребляемый ток: 11 мА
- Ток ошибки FDE (Fault Disconnection Electronic): 0 мА
- Кодирование сигналов: Manchester II
- Функциональные блоки: 8 аналоговых входов, 3 сумматора
- Выходные данные: средний объемный расход, средняя скорость звука, средняя скорость потока
- Входные данные: режим подавления измерений (вкл./выкл.), контроль управления, управление сумматором, управление коррекцией нулевой точки, значение для отображения
- Адрес системной шины может быть установлен с помощью DIP-переключателя на устройстве

Интерфейс FOUNDATION Fieldbus для Prosonic Flow C:

- FOUNDATION Fieldbus H1, IEC 61158-2, гальванически изолированный
- Скорость передачи данных, поддерживаемая скорость передачи в бодах: 31,25 кбит/с
- Потребляемый ток: 12 мА
- Ток ошибки FDE (Fault Disconnection Electronic): 0 мА
- Кодирование сигналов: Manchester II
- Функциональные блоки: 8 аналоговых входов, 1 дискретный выход, 1 PID

- Выходные данные: средний объемный расход, средняя скорость звука, средняя скорость потока, сумматор 1...3
- Входные данные: режим подавления измерений (вкл./выкл.), сброс сумматора, управление коррекцией нулевой точки
- Поддерживается функция Link Master

**Сигнал при сбое**

- Точковый выход → выбор отказоустойчивого режима
- Импульсный/частотный выход → выбор отказоустойчивого режима
- Выходной сигнал состояния (Prosonic Flow 90/91) → "непроводящий" в случае сбоя или отключения питания
- Релейный выход (Prosonic Flow 93) → "без напряжения" в случае сбоя или отключения питания

**Нагрузка**

См. раздел "Выходной сигнал"

**Выход коммутации**

Выходной сигнал состояния (Prosonic Flow 90/91):  
Открытый коллектор, 30 В пост. тока, 250 мА, гальванически изолированный.  
Выбор конфигурации: сообщения об ошибках, направление потока, предельные значения.

Релейный выход (Prosonic Flow 93):  
Возможны нормально замкнутые (НЗ) или нормально разомкнутые (НР) контакты (заводская установка: реле 1 = НР контакт, реле 2 = НЗ контакт), макс. 30 В / 0,5 А перем. тока;  
60 В / 0,1 А пост. тока, гальванически изолированный.  
Выбор конфигурации: сообщения об ошибках, направление потока, предельные значения.

**Отсечка малого расхода**

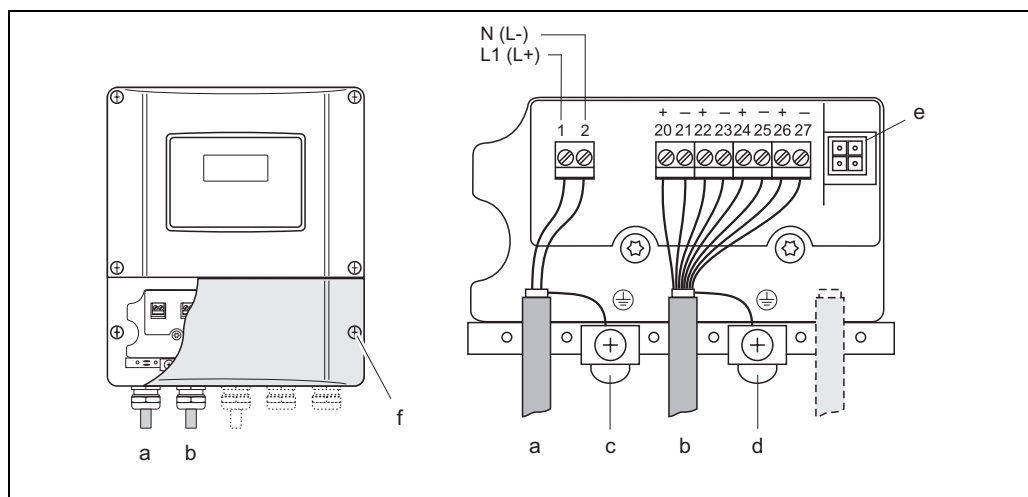
Произвольный выбор значения активации отсечки дрейфа.

**Гальваническая изоляция**

Все входные, выходные цепи и цепь питания гальванически изолированы друг от друга.

## Напряжение питания

**Электрическое подключение измерительного блока Prosonic Flow 90/93 (стандартное исполнение)**

**Подключение кабелей питания и сигнальных кабелей в клеммном отсеке**Подключение трансмиттера (настенный корпус). Площадь поперечного сечения кабеля: макс. 2,5 мм<sup>2</sup>

- a Кабель питания: 85...260 В пер. тока, 20...55 В пер. тока, 16...62 В пост. тока; потребляемая мощность: 18 ВА/10 Вт  
Клемма 1: L1 для переменного тока, L+ для постоянного тока  
Клемма 2: N для переменного тока, L- для постоянного тока
- b Клеммы 20–27: сигнальный кабель
- c Клемма заземления для защитного заземления
- d Клемма заземления для экрана сигнального кабеля
- e Адаптер
- f Болты на корпусе клеммного отсека



**Назначение контактов Prosonic Flow 90**

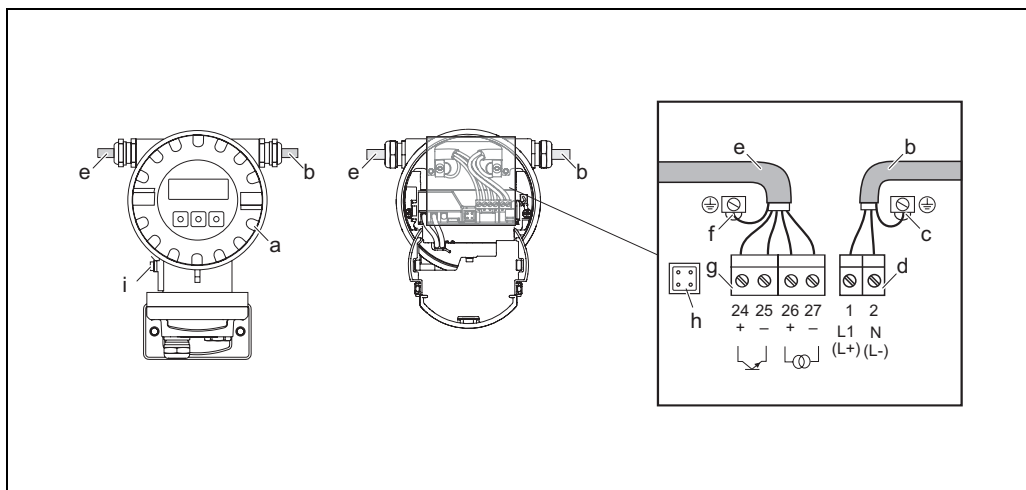
Код заказа	Номер клеммы (входы/выходы)			
	20 (+) / 21 (-)	22 (+) / 23 (-)	24 (+) / 25 (-)	26 (+) / 27 (-)
90***_*****W	–	–	–	Токовый выход с HART
90***_*****A	–	–	Частотный выход	Токовый выход с HART
90***_*****D	Входной сигнал состояния	Входной сигнал состояния	Частотный выход	Токовый выход с HART
90***_*****H	–	–	–	PROFIBUS PA

**Назначение контактов Prosonic Flow 93**

Входы и выходы на коммуникационном модуле в зависимости от заказанного исполнения могут быть присвоены постоянно (фиксированный коммуникационный модуль) или иметь различное назначение (гибкий коммуникационный модуль) (см. таблицу). В случае необходимости, неисправные или требующие замены подключаемые точечные модули можно заказать отдельно.

Код заказа	Номер клеммы (входы/выходы)			
	20 (+) / 21 (-)	22 (+) / 23 (-)	24 (+) / 25 (-)	26 (+) / 27 (-)
Фиксированные коммуникационные модули (постоянное назначение)				
93***_*****A	–	–	Частотный выход	Токовый выход с HART
93***_*****B	Релейный выход	Релейный выход	Частотный выход	Токовый выход с HART
93***_*****H	–	–	–	PROFIBUS PA
93***_*****K	–	–	–	FOUNDATION Fieldbus
Гибкие коммуникационные модули				
93***_*****C	Релейный выход	Релейный выход	Частотный выход	Токовый выход с HART
93***_*****4	Частотный выход	Частотный выход	Токовый выход	Токовый выход с HART
93***_*****D	Входной сигнал состояния	Релейный выход	Частотный выход	Токовый выход с HART
93***_*****6	Релейный выход	Релейный выход	Токовый выход	Токовый выход с HART
93***_*****L	Входной сигнал состояния	Релейный выход	Релейный выход	Токовый выход с HART
93***_*****M	Входной сигнал состояния	Частотный выход	Частотный выход	Токовый выход с HART
93***_*****W	Релейный выход	Токовый выход	Токовый выход	Токовый выход с HART
93***_*****2	Релейный выход	Токовый выход	Частотный выход	Токовый выход с HART

**Электрическое  
подключение  
измерительного блока  
Prosonic Flow 91  
(стандартное исполнение)**



A0005838

Подключение трансмиттера (алюминиевый корпус), макс. поперечное сечение кабеля 2,5 мм<sup>2</sup>

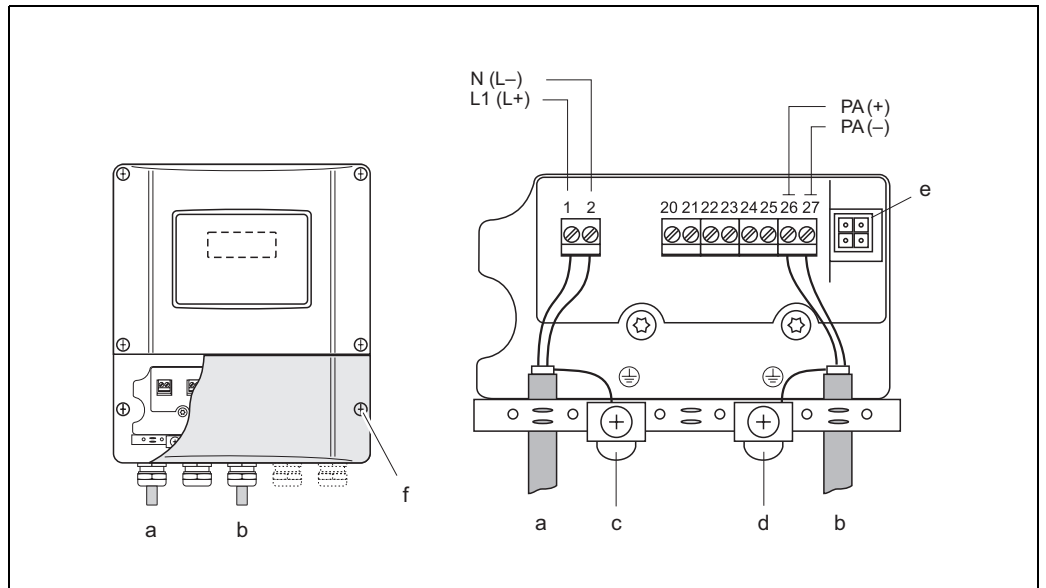
- a Крышка отсека электроники
- b Кабель питания: 85...250 В пер. тока, 11...40 В пост. тока, 20...28 В пер. тока
- c Клемма заземления для кабеля питания
- d Разъем для кабеля питания: № 1-2 (назначение контактов)
- e Сигнальный кабель
- f Клемма заземления для сигнального кабеля
- g Разъем для сигнального кабеля: № 24-27 (назначение контактов)
- h Адаптер
- i Клемма заземления для заземления

**Назначение контактов Prosonic Flow 91**

Код заказа	Номер клеммы (входы/выходы)		
	24 (+) / 25 (-)	26 (+) / 27 (-)	1 (L1/L+) / 2 (N/L-)
91***_*****А	Импульсный выход	Токовый выход с HART	Напряжение питания
Функциональное значение	См. раздел "Выходной сигнал"		См. раздел "Напряжение питания"

**Электрическое подключение измерительного блока Prosonic Flow 90 (PROFIBUS PA)**

**Подключение кабеля питания и кабеля Profibus в клеммном отсеке**



A0001316

Подключение трансмиттера (настенный корпус), макс. поперечное сечение кабеля 2,5 мм<sup>2</sup>

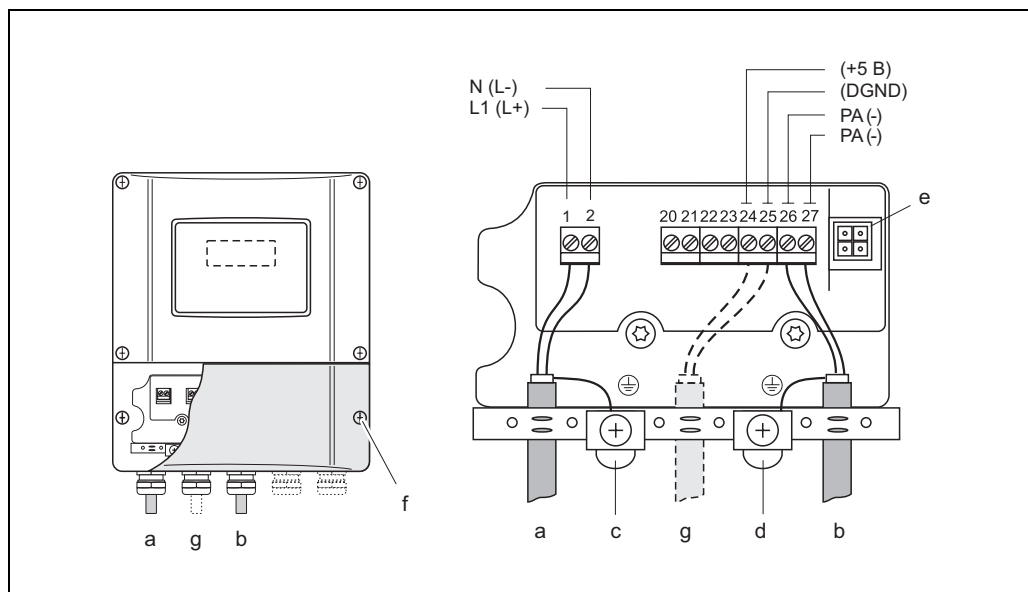
- a Кабель питания: 85...260 В пер. тока, 20...55 В пер. тока, 16...62 В пост. тока  
Клемма 1: L1 для переменного тока, L+ для постоянного тока  
Клемма 2: N для переменного тока, L- для постоянного тока
- b Линия PROFIBUS PA:  
Клемма 26: PA+  
Клемма 27: PA-
- c Клемма заземления для защитного заземления
- d Клемма заземления для экрана сигнального кабеля
- e Адаптер для подключения служебного интерфейса FXA193 (Fieldcheck, пакет ToF Tool - Fieldtool)
- f Крышка клеммного отсека

**Назначение контактов Prosonic Flow 90 PROFIBUS PA**

Код заказа	Номер клеммы (входы/выходы)
	26: PA+ 27: PA-
90***_*****H	PROFIBUS PA (для безопасных зон)
Значения для подключения PROFIBUS PA	
PROFIBUS PA: Напряжение питания: 9...32 В пост. тока Потребляемый ток: 11 мА	

Электрическое  
подключение  
измерительного блока  
Prosonic Flow 93  
(PROFIBUS PA)

Подключение кабеля питания и кабеля Profibus в клеммном отсеке



A0006061

Подключение трансмиттера (настенный корпус), макс. поперечное сечение кабеля 2,5 мм<sup>2</sup>

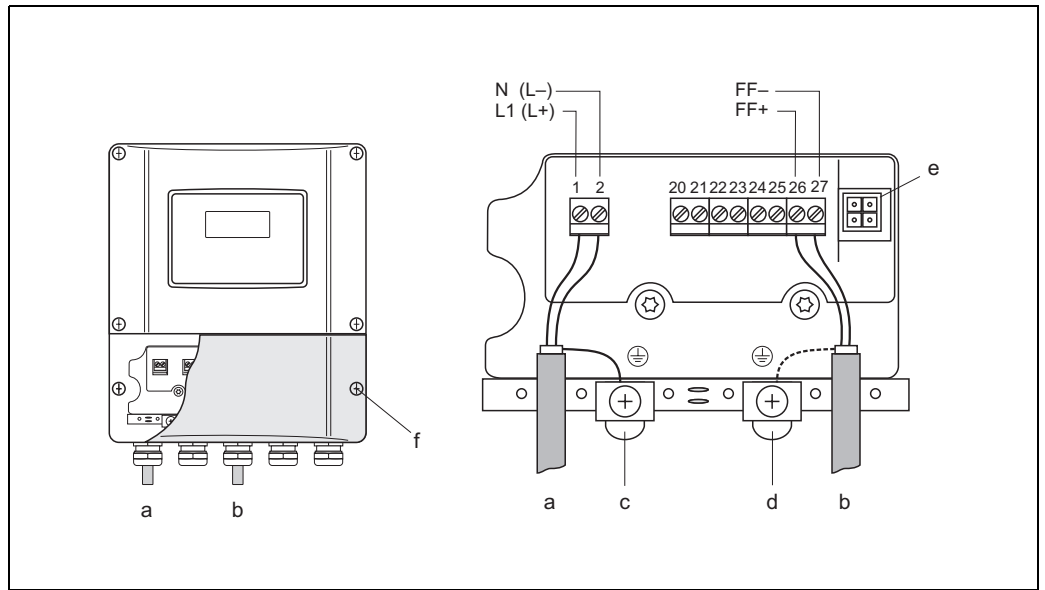
- a Кабель питания: 85...260 В пер. тока, 20...55 В пер. тока, 16...62 В пост. тока  
Клемма 1: L1 для переменного тока, L+ для постоянного тока  
Клемма 2: N для переменного тока, L- для постоянного тока
- b Линия PROFIBUS PA:  
Клемма 26: PA+  
Клемма номер 27: PA-
- c Клемма заземления для защитного заземления
- d Клемма заземления для экрана сигнального кабеля
- e Адаптер для подключения служебного интерфейса FXA193 (Fieldcheck, пакет ToF Tool - Fieldtool)
- f Крышка клеммного отсека
- g Кабель для подключения внешних устройств:  
Клемма 24: DGND  
Клемма 25: +5 В

Назначение контактов Prosonic Flow 93 PROFIBUS/PA

Код заказа	Номер клеммы (входы/выходы)
	26: PA+ 27: PA-
93***_*****H	PROFIBUS PA
Значения для подключения PROFIBUS PA	
PROFIBUS PA: Напряжение питания: 9...32 В пост. тока Потребляемый ток: 11 мА	

**Электрическое подключение измерительного блока Prosonic Flow 93 (FOUNDATION Fieldbus)**

**Подключение кабеля питания и кабеля Fieldbus в клеммном отсеке**



A0006030

Подключение трансмиттера (настенный корпус), макс. поперечное сечение кабеля 2,5 мм<sup>2</sup>

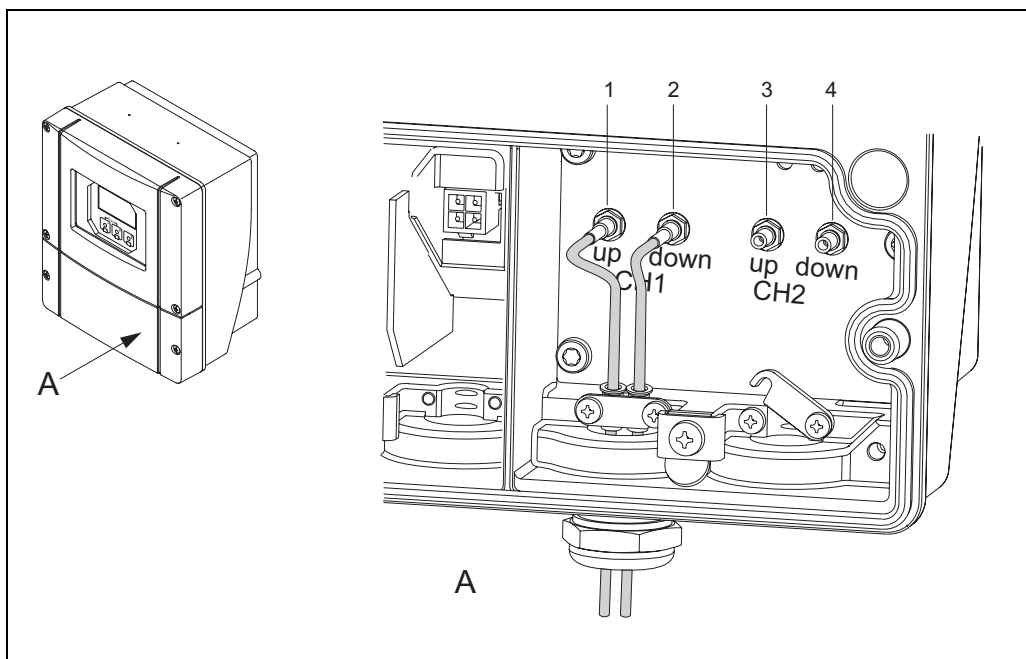
- a Кабель питания: 85...260 В пер. тока, 20...55 В пер. тока, 16...62 В пост. тока  
Клемма 1: L1 для переменного тока, L+ для постоянного тока  
Клемма 2: N для переменного тока, L- для постоянного тока
- b Кабель Fieldbus:  
Клемма 26: FF+ (со встроенной защитой от смены полярности)  
Клемма 27: FF- (со встроенной защитой от смены полярности)
- c Клемма заземления для защитного заземления
- d Клемма заземления для экрана кабеля Fieldbus
- e Адаптер для подключения служебного интерфейса FXA193 (Fieldcheck, пакет ToF Tool - Fieldtool)
- f Крышка клеммного отсека

**Назначение контактов Prosonic Flow 93 FOUNDATION Fieldbus**

Код заказа	Номер клеммы (входы/выходы)
	26: FF+ 27: FF-
93***_*****K	FOUNDATION Fieldbus
Значения для подключения FOUNDATION Fieldbus	
FOUNDATION Fieldbus: Напряжение питания: 9...32 В пост. тока Потребляемый ток: 12 мА	

**Электрическое  
подключение  
соединительного кабеля  
сенсора Prosonic Flow 90/93**

**Подключение кабелей питания сенсора в клеммном отсеке**



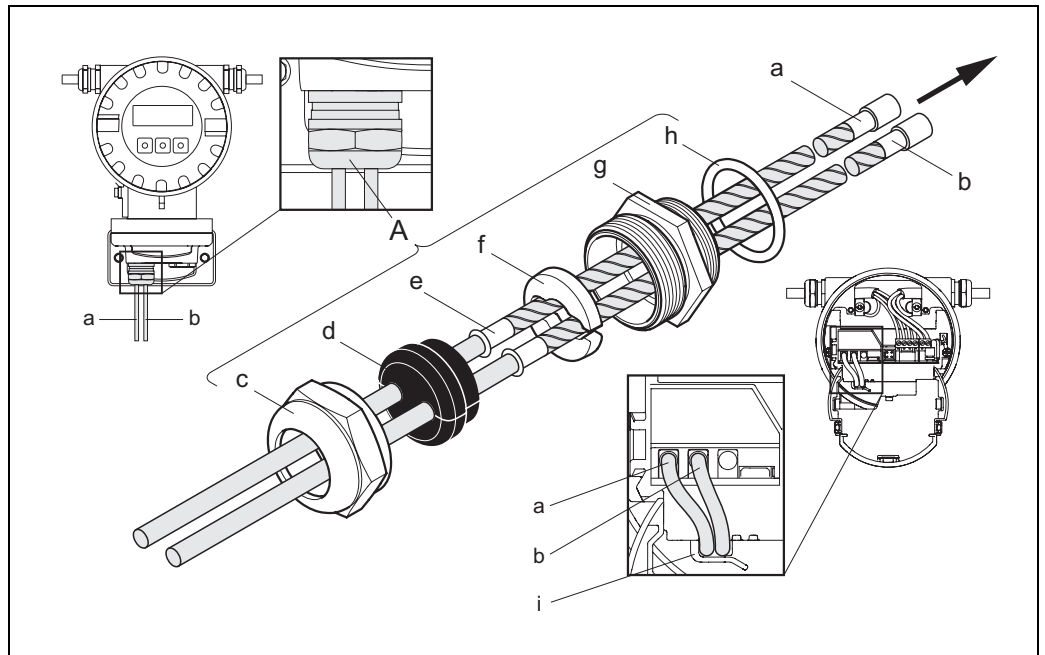
F06-9xxxxxxx-04-06-06-xx-000

A = Вид А (настенный корпус; невзрывоопасные зоны, взрывоопасная зона 2)

- 1 Канал 1 восходящий
- 2 Канал 1 нисходящий
- 3 Канал 2 восходящий
- 4 Канал 2 нисходящий

**Электрическое подключение соединительного кабеля сенсора Prosonic Flow 91**

**Подключение кабелей питания сенсора в клеммном отсеке**



A0005843

**Подключение измерительной системы**

- a, b Соединительные кабели сенсора
- c Крышка кабельного уплотнителя
- d Резиновый уплотнитель
- e Направляющие кабеля
- f Заземляющий диск
- g Держатель кабельного уплотнителя
- h Уплотнение
- i Держатель кабеля

**Напряжение питания (питание)**

- Трансмиситтер:
- 85...260 В пер. тока, 45...65 Гц
  - 20...55 В пер. тока, 45...65 Гц
  - 16...62 В пост. тока

- Измерительные сенсоры:
- Питание от трансмиттера

**Кабельный ввод**

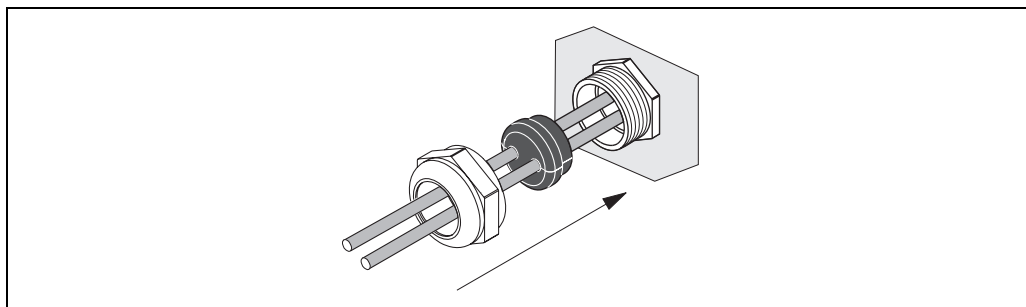
Кабели питания и сигнальные кабели (входы/выходы):

- Кабельный ввод M20 x 1,5 (8...12 мм) или
- Кабельный уплотнитель для кабелей с  $\varnothing 6... \varnothing 12$  мм
- Резьбовой переходник  $\frac{1}{2}$ " NPT, G  $\frac{1}{2}$ "

Соединительный кабель сенсора:

Специальный кабельный уплотнитель позволяет одновременно пропустить оба кабеля сенсора (на канал) в клеммный отсек.

- Кабельный уплотнитель M20x1,5 для кабелей 2 x  $\varnothing 4$  мм или
- Резьбовой переходник  $\frac{1}{2}$ " NPT, G  $\frac{1}{2}$ "



F06-9xxxxxx-17-11-06-xx-000

Специальный кабельный уплотнитель для соединительных кабелей сенсора на стороне трансмиттера

### Спецификации кабелей

Кабель сенсора:

- Используйте готовые к применению кабели, поставляемые Endress+Hauser с каждой парой датчиков.
- Имеются кабели длиной 5 м, 10 м, 15 м, 30 м, 60 м и 100 м.
- Можно выбрать материал кабеля – ПТФЭ или ПВХ.

Для использования в условиях воздействия сильных электрических помех.

Измерительная система соответствует общим требованиям безопасности согласно EN 61010 и требованиям EMC согласно EN 61326/A1 (IEC 1326) "Излучение согласно требованиям для класса А", а также рекомендации NAMUR NE 21.

Сигнальный кабель и кабель питания:

Внимание!

Заземление выполняется с помощью клемм заземления, имеющихся для этой цели внутри корпуса клеммного отсека. Оголенные и скрученные куски экранированного кабеля должны быть на максимально коротком расстоянии от клемм.

### Потребляемая мощность

#### Prosonic Flow 90/93

Переменный ток: <18 ВА (включая сенсор)

Постоянный ток: <10 Вт (включая сенсор)

#### Prosonic Flow 91

85...250 В пер. тока: <12 ВА (включая сенсор)

20...28 В пер. тока: <7 ВА (включая сенсор)

11...40 В пост. тока: <5 Вт (включая сенсор)

### Отключение питания

Замыкание на частоту минимум 1 цикла: сохранение данных измерительной системы в случае отключения питания в EEPROM (Prosonic Flow 90) или HistoROM/T-DAT (Prosonic Flow 91 и 93)

### Заземление

Для обеспечения заземления не требуется выполнять специальных действий.

Примечание!

Для приборов, используемых во взрывоопасных зонах, см. соответствующие инструкции в специальной документации по взрывозащищенному исполнению.



## Точностные характеристики

### Стандартные рабочие условия

- Средний диапазон температур:  $+28\text{ °C} \pm 2\text{ K}$
- Диапазон температуры окружающей среды:  $+22\text{ °C} \pm 2\text{ K}$
- Время прогрева: 30 минут

#### Монтаж:

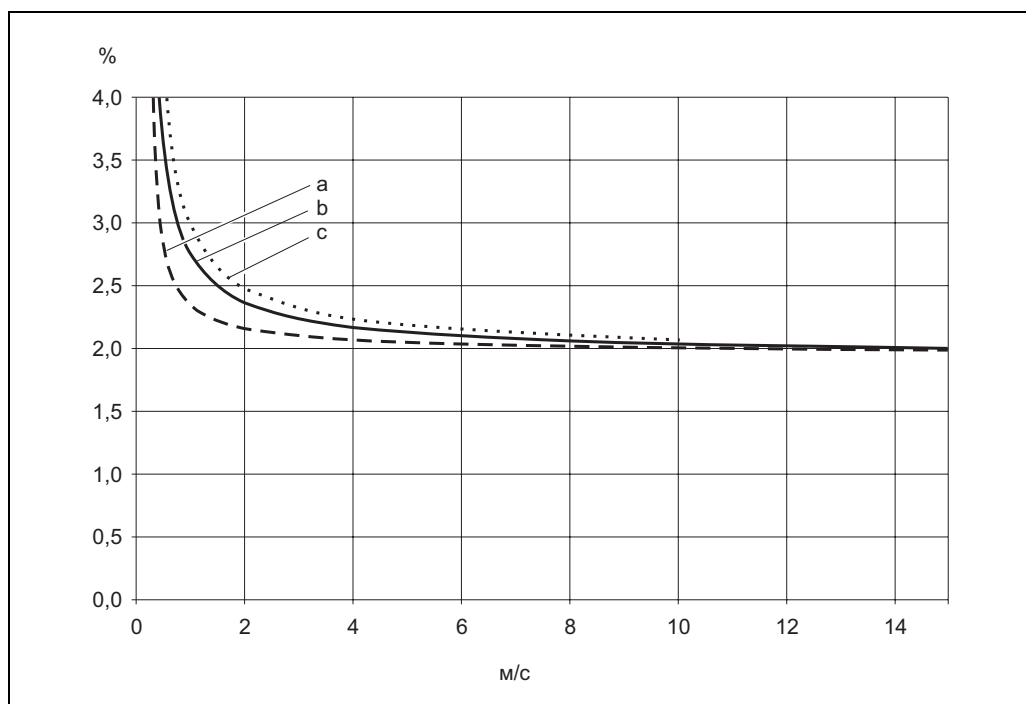
- Входной прямой участок  $> 10 \times \text{DN}$
- Выходной прямой участок  $> 5 \times \text{DN}$
- Измерительные сенсоры и трансмиттер заземлены.
- Измерительные сенсоры установлены надлежащим образом.

### Максимальная погрешность измерения

При условии скорости потока  $> 0,3\text{ м/с}$  и в случае числа Рейнольдса  $> 10000$  погрешность системы составляет:

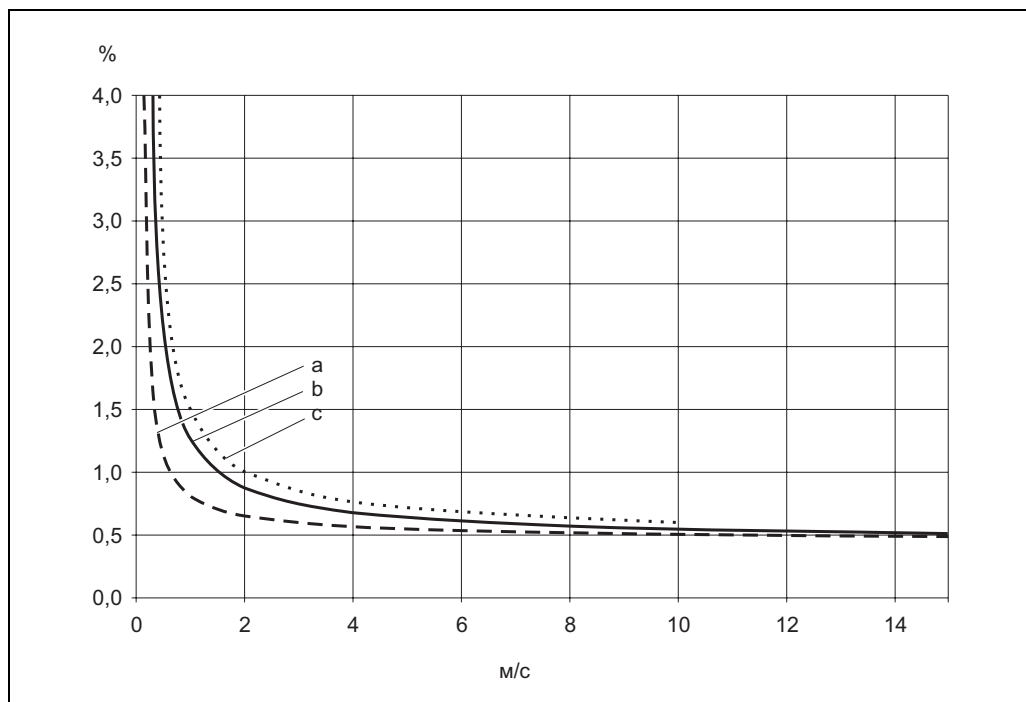
Исполнение	Заявленные пределы ошибок		Отчет
Prosonic Flow W и U: – Накладное исполнение – Врезное исполнение	$< \text{DN } 50^{(5)}$ $\text{DN } 50 \dots 200$ $> \text{DN } 200$	$\pm 2,0\%$ ИЗМ плюс $\pm 0,1\%$ ВПД <sup>(4)</sup> $\pm 2,0\%$ ИЗМ плюс $\pm 0,05\%$ ВПД <sup>(3)</sup> $\pm 2,0\%$ ИЗМ плюс $\pm 0,02\%$ ВПД <sup>(3)</sup> См. примечание <sup>(1)</sup>	Не подтверждается отчетом. Приведенные значения являются типичными.
Prosonic Flow W и U: – Накладное исполнение	U W	$\pm 0,5\%$ ИЗМ плюс $\pm 0,1\%$ ВПД <sup>(4)</sup> $\pm 0,5\%$ ИЗМ плюс $\pm 0,05\%$ ВПД <sup>(3)</sup>	Проверка точности измерения <sup>(2)</sup>
Prosonic Flow W: – Врезное исполнение		$\pm 0,5\%$ ИЗМ плюс $\pm 0,02\%$ ВПД <sup>(3)</sup>	Проверка точности <sup>(2)</sup>
Сенсор Prosonic Flow C Inline		$\pm 1,5\%$ ИЗМ плюс $\pm 0,02\%$ ВПД <sup>(4)</sup>	Подтверждение выполнения калибровки
Сенсор Prosonic Flow C Inline		$\pm 0,5\%$ ИЗМ плюс $\pm 0,02\%$ ВПД <sup>(4)</sup>	Отчет о проведении калибровки
ИЗМ = измеренное значение ВПД = текущий верхний предел диапазона измерений			

- (1) Базовая погрешность измерительной системы составляет 0,5%.  
При выполнении "сухой" калибровки добавляется дополнительная погрешность в зависимости от монтажа и фактических свойств трубы.  
Такая дополнительная погрешность обычно составляет менее 1,5%.
- (2) Проверка точности измерения выполняется на трубах с номинальным диаметром DN 50 или DN 100 для накладного исполнения, на трубах DN 250 для врезного исполнения (с однократным измерением) и на трубах DN 400 для врезного исполнения (с дублированным измерением). Проверка осуществляется в стандартных рабочих условиях.
- (3) Верхний предел диапазона измерения: 15 м/с
- (4) Верхний предел диапазона измерения: 10 м/с
- (5) Только в случае пластиковых труб

**Максимальная погрешность измерения в условиях "сухой" калибровки в % от ИЗМ**

A0003718-en

- a Диаметр трубы > DN 200
- b Диаметр трубы > DN 50 < DN 200
- c Диаметр трубы < DN 50

**Максимальная погрешность измерения в условиях "влажной" калибровки и поверки точности в % от ИЗМ**

A0003720-en

- a Диаметр трубы > DN 200
- b Диаметр трубы > DN 50 < DN 200
- c Диаметр трубы < DN 50

**Повторяемость**

± 0,3 % при условии скорости потока &gt; 0,3 м/с

## Рабочие условия: монтаж

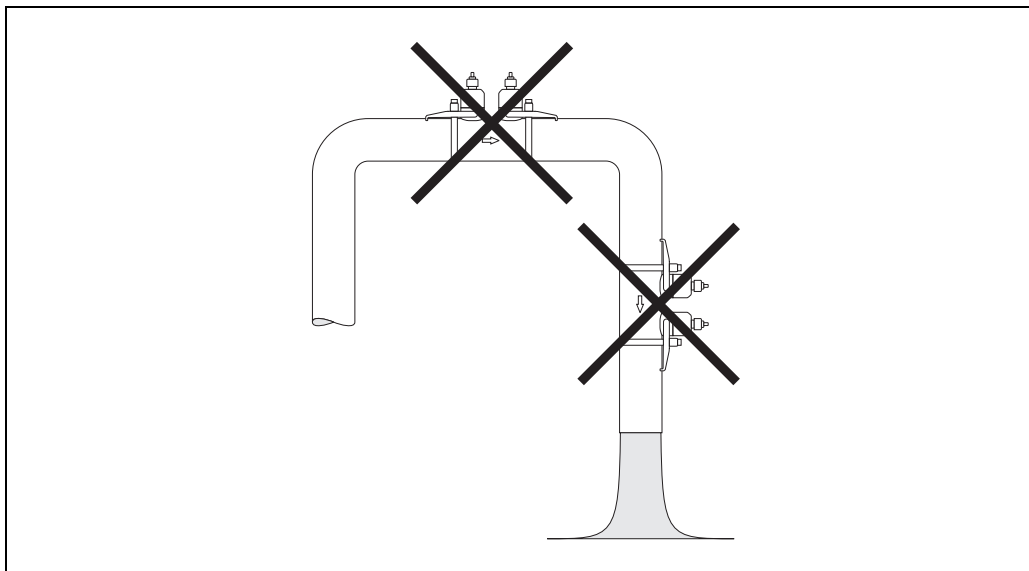
### Инструкции по монтажу

#### Место установки

Корректное измерение возможно только при полностью заполненном трубопроводе.

**Не допускайте** установку прибора в следующих местах:

- В самой высокой точке трубопровода. Возможно скопление воздуха.
- Непосредственно перед свободным сливом из спускной трубы.

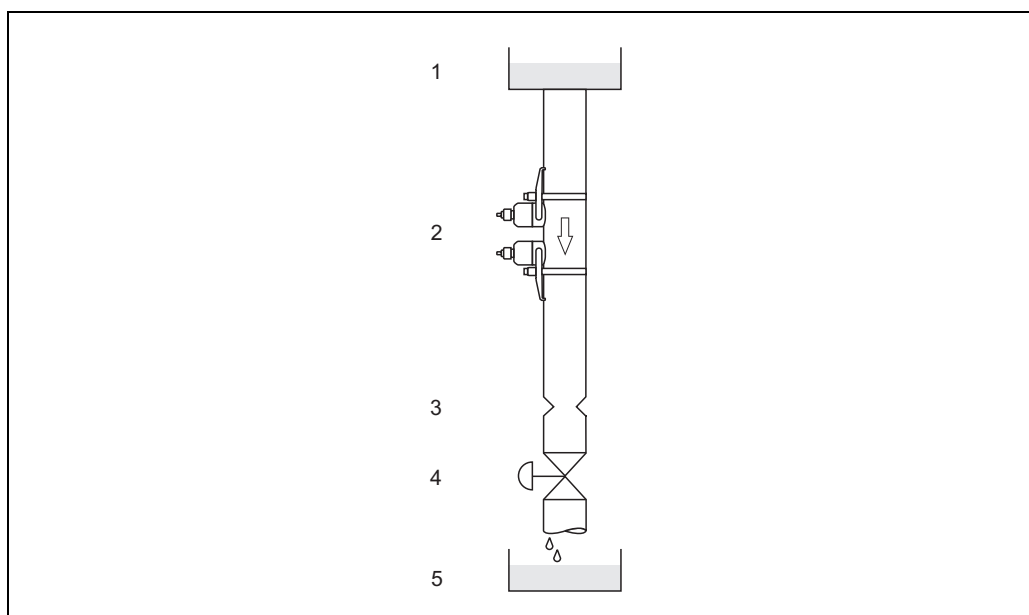


A0001103

(Относится ко всем исполнениям сенсора)

#### Спускные трубы

Несмотря на указанные выше предупреждения, установка расходомера на открытом спускном трубопроводе возможна (см. приведенный ниже вариант установки). Опустошения трубы в ходе измерения не происходит в случае использования ограничителей трубы или диафрагмы с поперечным сечением меньше номинального диаметра.



A0001104

Монтаж на спускной трубе (относится к сенсорам в любом исполнении)

- 1 Складской резервуар
- 2 Измерительные сенсоры
- 3 Плоская диафрагма, ограничитель трубы
- 4 Вентиль
- 5 Расходный резервуар

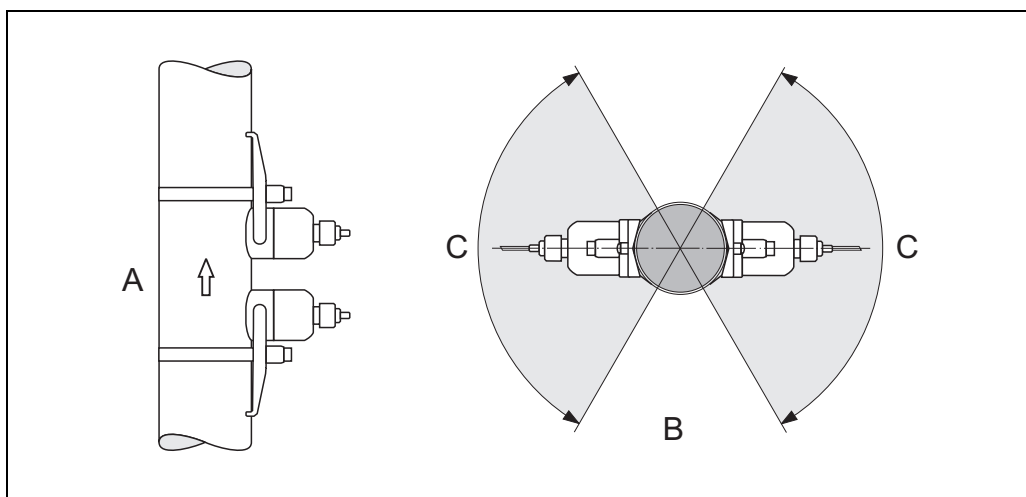
## Ориентация

### Вертикальная

Рекомендуемая ориентация при восходящем потоке (Вид А). Содержащиеся в жидкости твердые частицы оседают вниз. Когда жидкость неподвижна, газы поднимаются вверх от измерительного сенсора. Существует возможность полного осушения трубопровода и предотвращения налипания.

### Горизонтальная

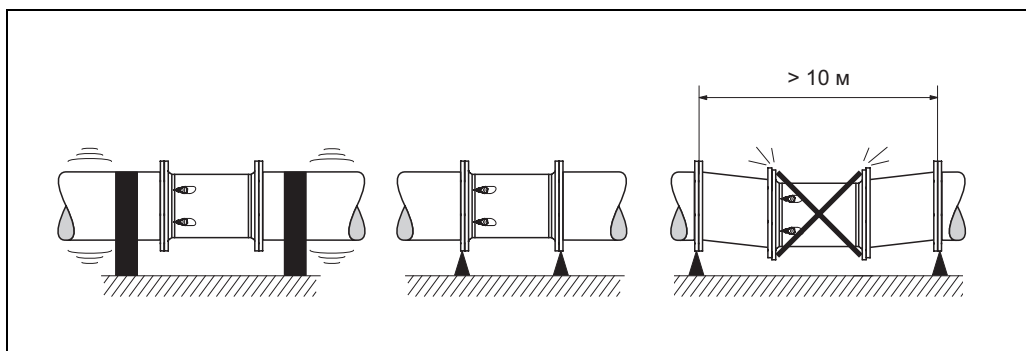
При горизонтальной ориентации установки в рекомендуемом диапазоне (Вид В) влияние скоплений газа и воздуха в верхней части трубы и создающие проблемы налипания у основания трубы на точность измерений будет пренебрежимо мало.



C = рекомендуемая позиция установки, макс. 120° (относится ко всем исполнениям сенсора),

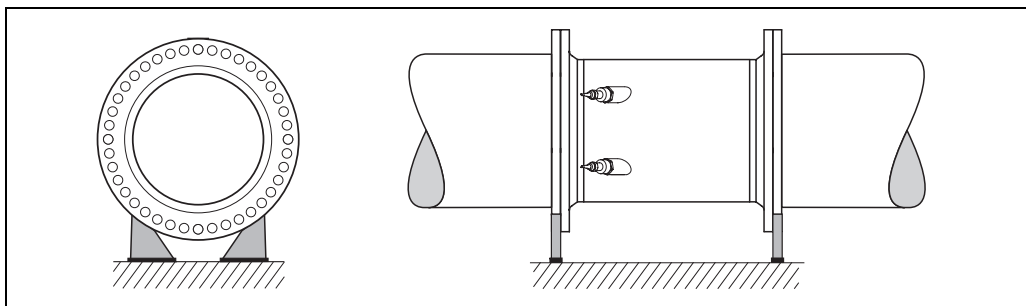
## Вибрации

При значительной вибрации закрепите трубопровод и сенсор Prosonic Flow C Inline. Информация об ударопрочности и виброустойчивости измерительной системы приведена на стр. 32.



### Фундаменты, опоры

Для всех номинальных диаметров прибор необходимо устанавливать на фундамент, соответствующий нагрузке. Основание/опоры должны воздействовать не на фланцы измерительной трубы Prosonic Flow C, а на фланцы технологической трубы.

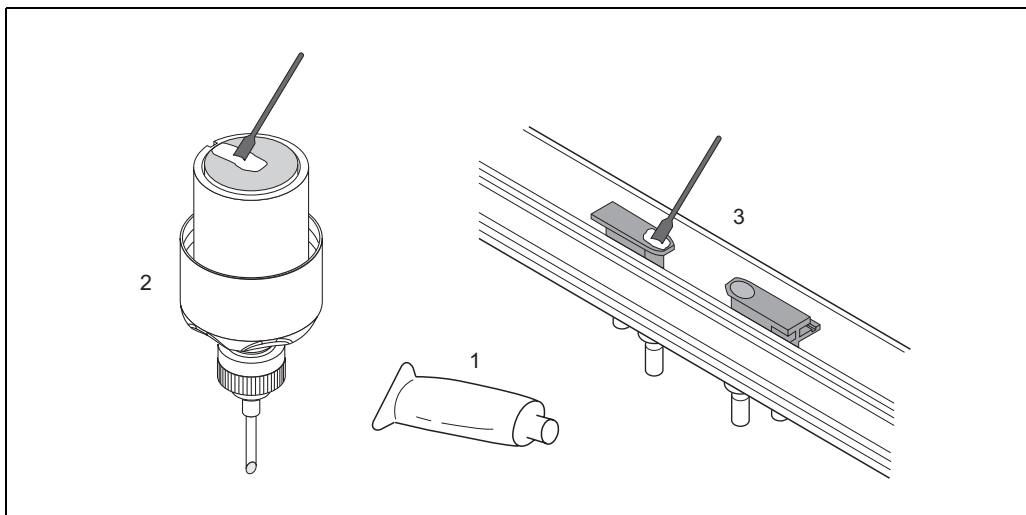


F06-9xCxxxx-11-05-00-xx-006

### Связующая жидкость

Связующая жидкость необходима для обеспечения акустической связи между сенсором (накладное исполнение) и трубопроводом. Она наносится на поверхность сенсора во время ввода прибора в эксплуатацию. Как правило, периодическая замена связующей жидкости не требуется.

В программный пакет для Prosonic Flow 93 "Углубленная диагностика" входит функция мониторинга состояния связующей жидкости, которая обеспечивает вывод уровня сигнала как предельного значения.

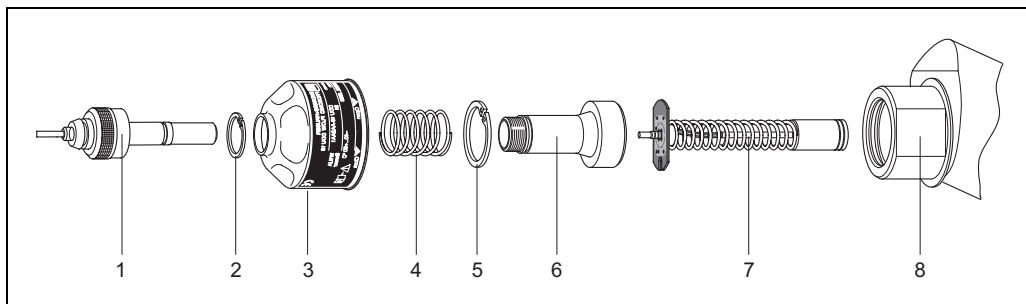


A0001144

- 1 Связующая жидкость
- 2 Поверхность сенсора, Prosonic Flow W (накладное исполнение)
- 3 Поверхность сенсора Prosonic Flow U

**Замена сенсора, Prosonic Flow W Insertion**

Активная часть сенсора может быть заменена без прерывания процесса.



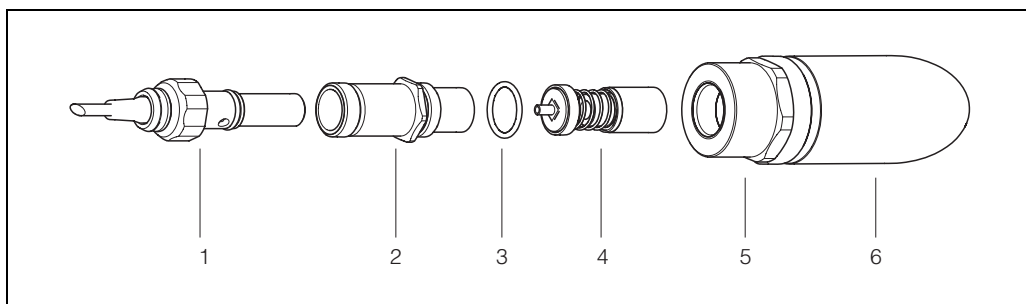
A0001144

- 1 Разъем сенсора
- 2 Малое стопорное кольцо
- 3 Крышка корпуса сенсора:
- 4 Пружина
- 5 Большое стопорное кольцо
- 6 Горловина сенсора
- 7 Сенсорный элемент
- 8 Держатель сенсора

**Замена сенсора, сенсор Prosonic Flow C Inline**

Активная часть сенсора может быть заменена без прерывания процесса.

Сенсор Prosonic Flow C Inline имеет 2 пары встраиваемых сенсоров Prosonic Flow W Insertion.

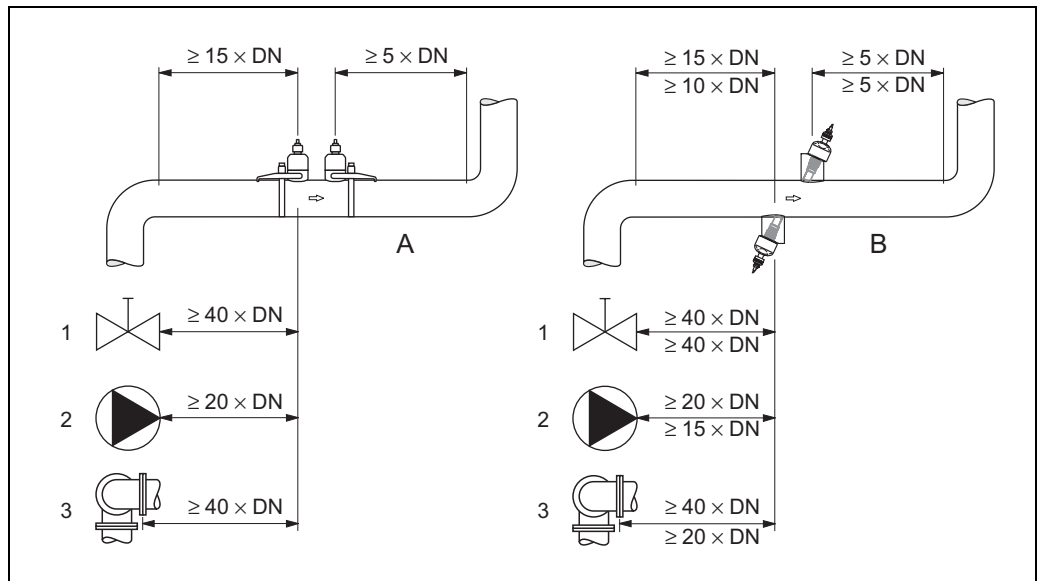


F06-9xWxxxxx-11-05-06-xx-000

- 1 Разъем сенсора
- 2 Горловина сенсора
- 3 Уплотнительное кольцо
- 4 Сенсорный элемент
- 5 Держатель сенсора
- 6 Опора сенсора в измерительной трубе Prosonic Flow C

**Входные и выходные прямые участки**

По возможности сенсор следует устанавливать в удалении от клапанов, Т-образных участков, изгибов и т.п. Для обеспечения точности измерения требуется соблюдать длину входных и выходных прямых участков, показанных ниже.



- A Prosonic Flow W и U (накладное исполнение)  
 B Prosonic Flow W (врезное исполнение) и Prosonic Flow C Inline  
 (размеры над размерной линией = исполнение для однократного измерения;  
 размеры под размерной линией = исполнение для дублированного измерения и Prosonic Flow C)  
 1 Вентиль  
 2 Насос  
 3 Труба имеет изгибы разных плоскостях

**Длина соединительного кабеля**

Возможна поставка экранированных кабелей следующей длины:  
 5 м, 10 м, 15 м, 30 м, 60 м и 100 м (относится ко всем исполнениям сенсора)

Для повышения точности измерения при монтаже придерживайтесь следующих инструкций:  
 Не прокладывайте кабель вблизи от электрических машин и коммутирующих устройств.

## Рабочие условия: окружающая среда

### Диапазон температуры окружающей среды

- Трансмиттер Prosonic Flow 90/91/93: -20...+60 °C
- Сенсоры измерения расхода Prosonic Flow W (накладное исполнение): -20...+80 °C
- Сенсоры измерения расхода Prosonic Flow U (накладное исполнение): -20...+60 °C
- Сенсоры измерения расхода Prosonic Flow W (врезное исполнение): -40...+80 °C
- Проточный расходомер Prosonic Flow C:  
Измерительная труба: -10...+60 °C  
Сенсоры измерения расхода Prosonic Flow W (проточное исполнение): -40...+80 °C
- Датчики измерения скорости звука DDU 18: -40...+80 °C
- Датчик для измерения толщины стенки DDU 19: 0...+60 °C
- Кабель сенсора ПТФЭ -40...+170 °C; кабель сенсора ПВХ -20...+70 °C
- В случае трубопроводов, используемых для передачи нагретых или холодных жидкостей, всегда можно изолировать трубопровод вместе с установленными на нем ультразвуковыми датчиками.
- Устанавливайте трансмиттер в затененном месте. Избегайте попадания прямых солнечных лучей, особенно в регионах с жарким климатом.

### Температура хранения

Температура хранения соответствует диапазону температур окружающей среды для измеряющего трансмиттера и связанных измеряющих сенсоров, а также соответствующих кабелей сенсора (см. выше).

### Степень защиты

- Трансмиттер Prosonic Flow 90/91/93: IP 67 (NEMA 4X)
- Сенсоры измерения расхода Prosonic Flow W (накладное исполнение): IP 67 (NEMA 4X), по запросу IP 68 (NEMA 6P)
- Сенсоры измерения расхода Prosonic Flow U (накладное исполнение): IP 54
- Сенсоры измерения расхода Prosonic Flow W (врезное исполнение): IP 68 (NEMA 6P)
- Сенсоры измерения расхода Prosonic Flow W (проточное исполнение): IP 68 (NEMA 6P)
- Датчики измерения скорости звука DDU 18: IP 68 (NEMA 6P)
- Датчик для измерения толщины стенки DDU 19: IP 67 (NEMA 4X)

### Ударопрочность и виброустойчивость

В соответствии с IEC 68-2-6

### Электромагнитная совместимость (ЭМС)

Электромагнитная совместимость (требования EMC) в соответствии с EN 61326/A1 (IEC 1326) "Излучение согласно требованиям для класса А" и рекомендацией NAMUR NE 21/43.



## Рабочие условия: процесс

---

### Диапазон температур среды

- Сенсоры измерения расхода Prosonic Flow W (накладное исполнение): -20...+80 °C (по запросу от 0...+130 °C)
- Сенсоры измерения расхода Prosonic Flow U (накладное исполнение): -20...+80 °C
- Сенсоры измерения расхода Prosonic Flow W (врезное исполнение): -40...+80 °C
- Проточный расходомер Prosonic Flow C:  
Измерительная труба: -10...+60 °C (с эпоксидным покрытием)  
Сенсоры измерения расхода Prosonic Flow W (проточное исполнение): -40...+80 °C
- Датчики измерения скорости звука DDU 18: -40...+80 °C
- Датчик для измерения толщины стенки DDU 19: 0...+60 °C

### Средний диапазон давления (номинальное давление)

- Для идеального измерения статическое давление жидкости должно превышать давление пара.
- Макс. номинальное давление Prosonic Flow W (встраиваемое исполнение): PN 16 (232 фунт/кв. дюйм).

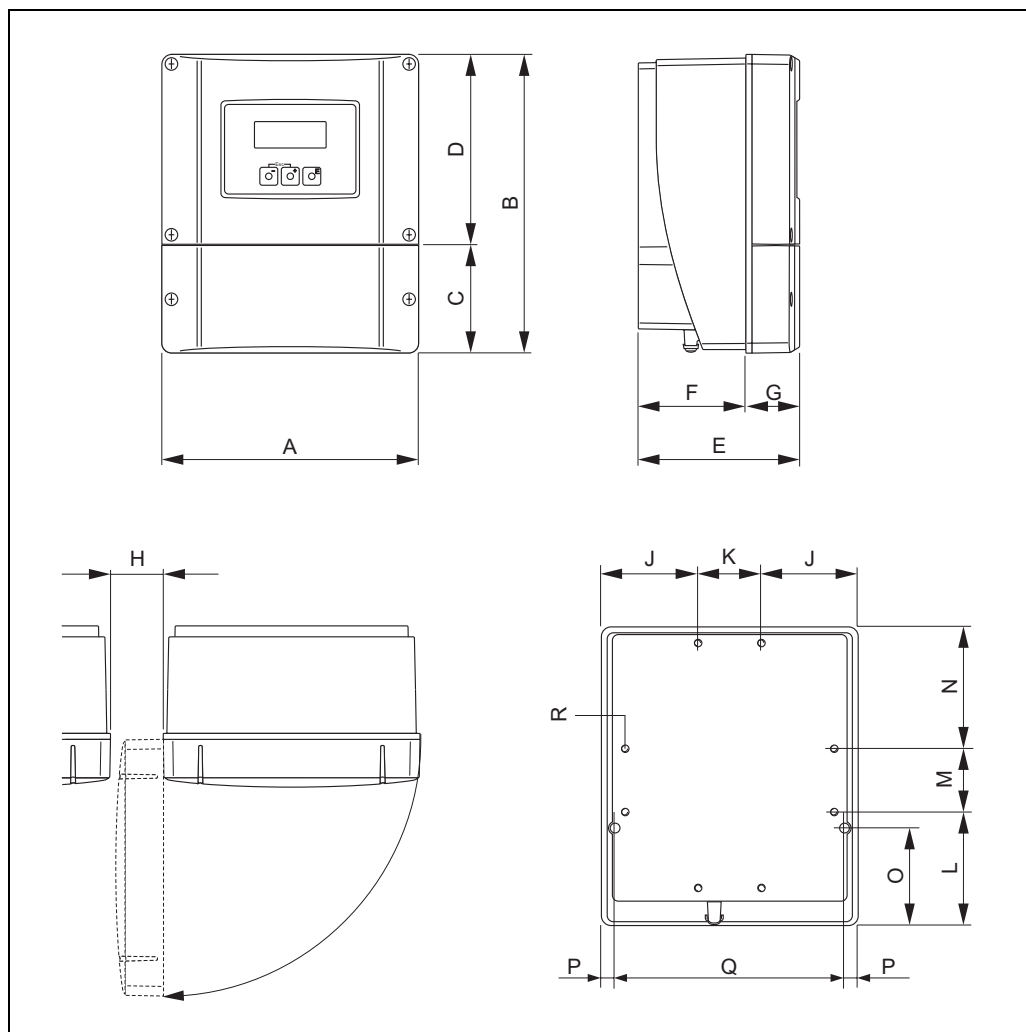
### Потери давления

Потери давления отсутствуют.

## Механическая конструкция

Конструкция, размеры

Размеры настенного корпуса, Prosonic Flow 90/93



A0001150

### Метрические единицы [мм]

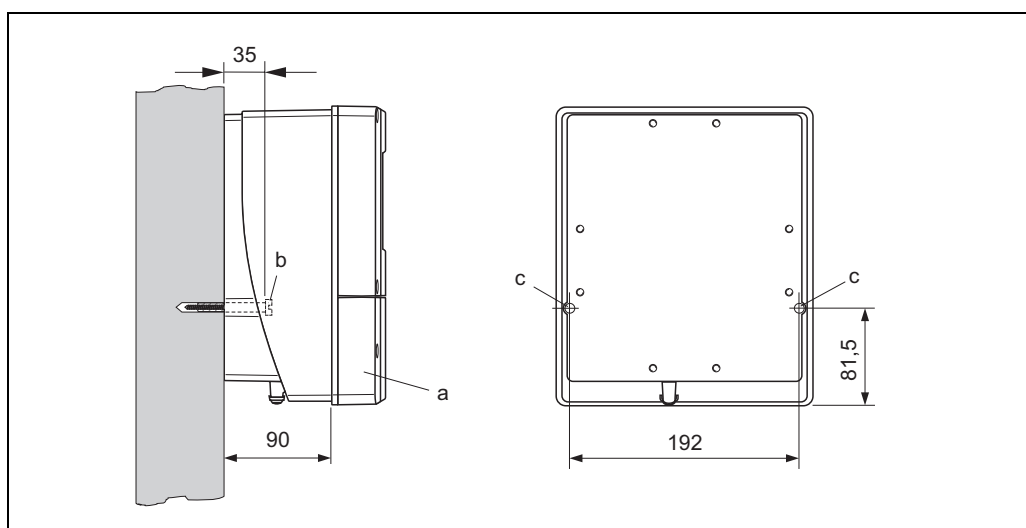
A	B	C	D	E	F	G	H	J	K	L	M	N	O	P	Q	R
215	250	90,5	159,5	135	90	45	>50	81	53	95	53	102	81,5	11,5	192	8xM5

### Монтаж настенного корпуса

Внимание!

- Удостоверьтесь, что температура окружающей среды находится в пределах допустимого диапазона -20...+60 °C или, по запросу, -40...+60 °C. Устанавливайте устройство в затененном месте. Избегайте попадания прямых солнечных лучей.
- При монтаже настенного корпуса необходимо убедиться, что кабельные входы направлены вниз.

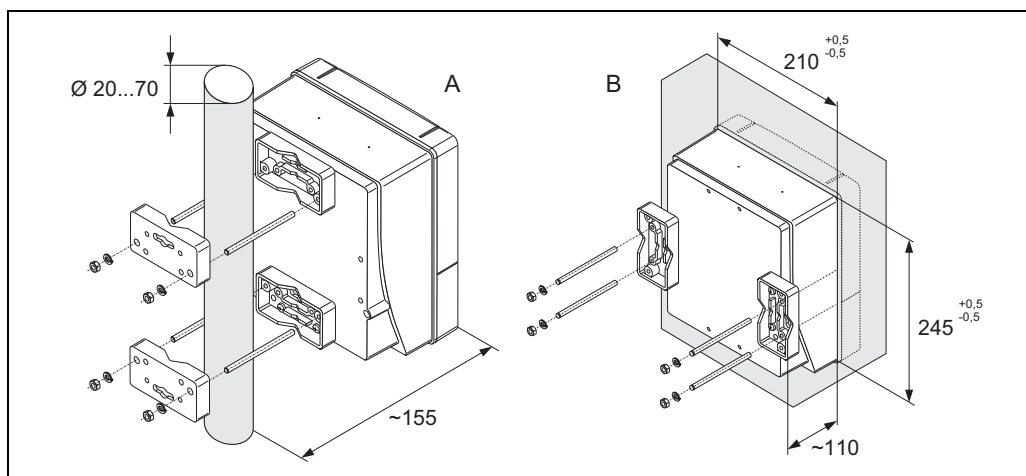
Монтаж непосредственно на стене



A0001130-en

- a Настенный корпус
- b Крепежные болты (M6): макс.  $\varnothing$  6,5 мм; головка болта: макс.  $\varnothing$  10,5 мм
- c Сборочные отверстия в корпусе

Монтаж на трубе и монтаж в шкафу управления



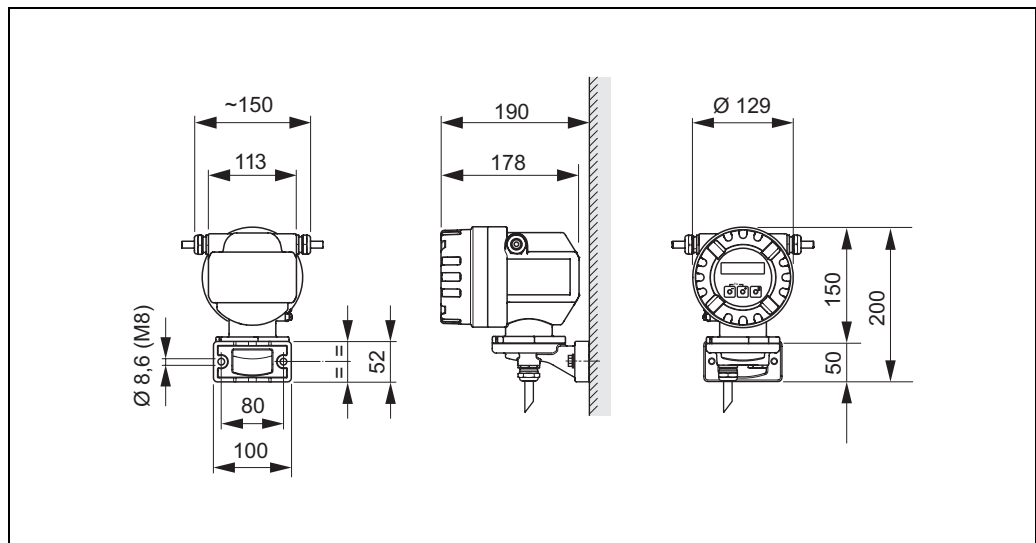
A0005256-en

- A Монтаж настенного корпуса на трубе
- B Монтаж настенного корпуса в шкафу управления

Внимание!

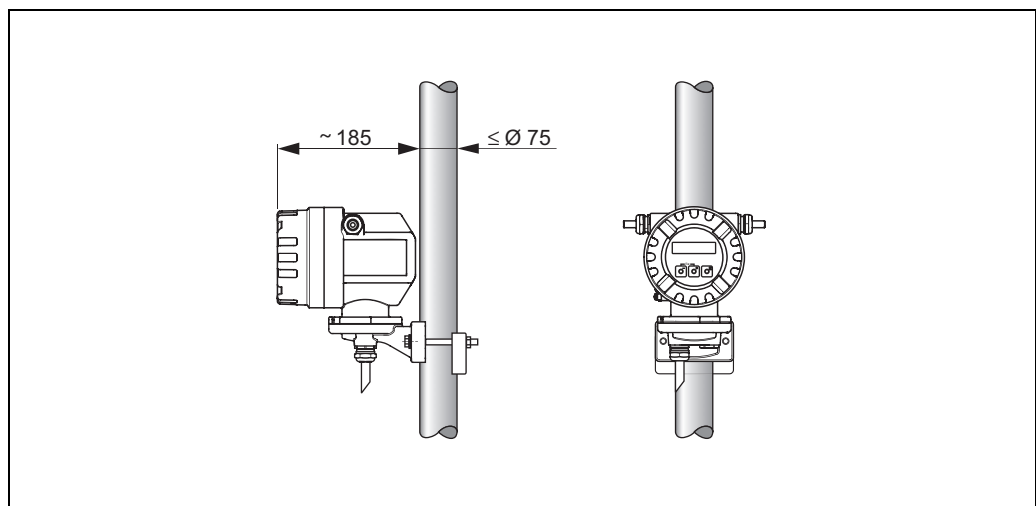
Если монтаж производится на трубе, нагреваемой при нормальных рабочих условиях, следует убедиться, что температура корпуса не превышает максимально допустимое значение  $+60\text{ }^{\circ}\text{C}$ .

**Размеры полевого корпуса, Prosonic Flow 91**



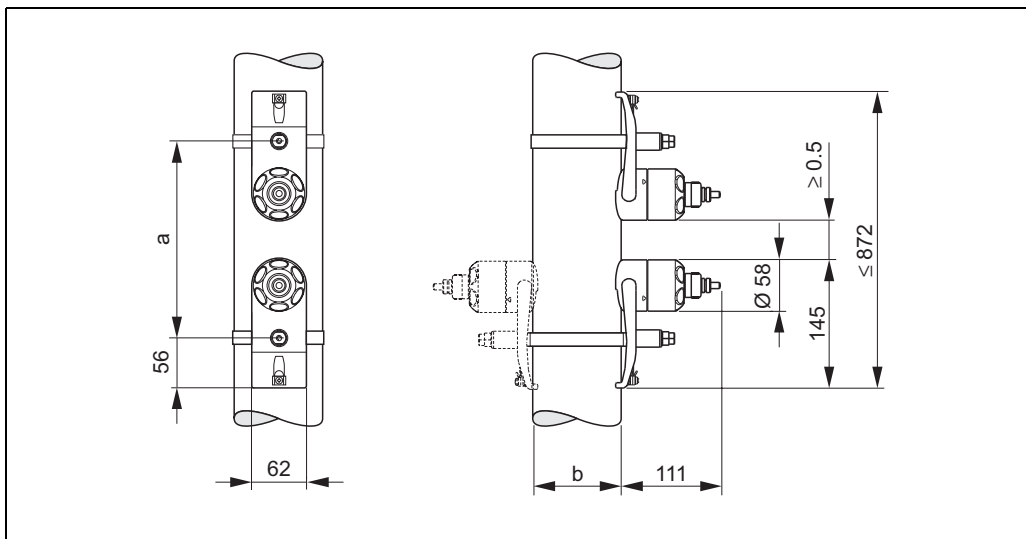
A0006063-en

**Размеры в случае монтажа на трубе, Prosonic Flow 91**



A0005819-en

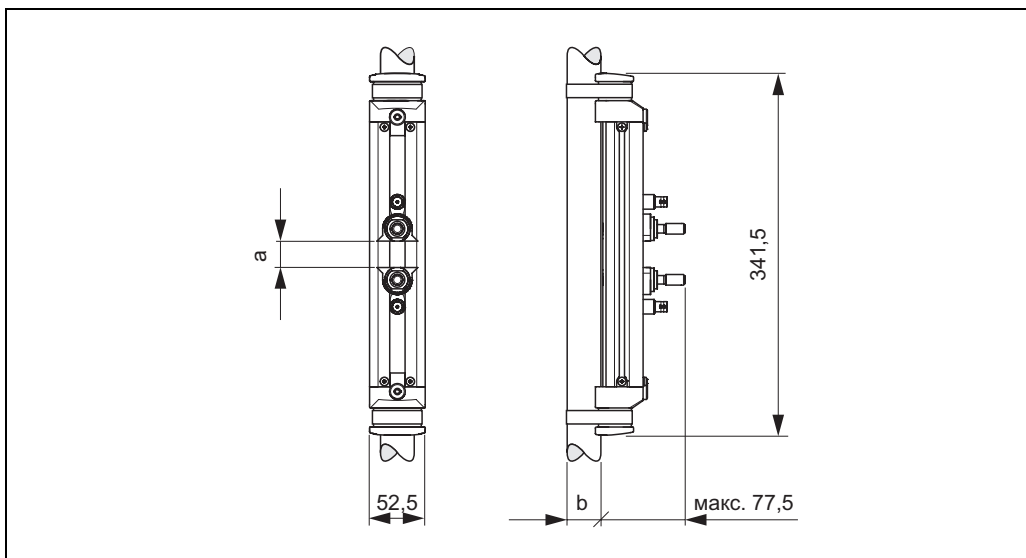
**Prosonic Flow W (накладное исполнение)**



A0001151-en

- a Расстояние между сенсорами можно задать с помощью меню "Quick Setup" (Быстрая настройка).
- b Наружный диаметр трубы (определяется областью применения)

**Prosonic Flow U (накладное исполнение для труб с маленьким номинальным диаметром)**

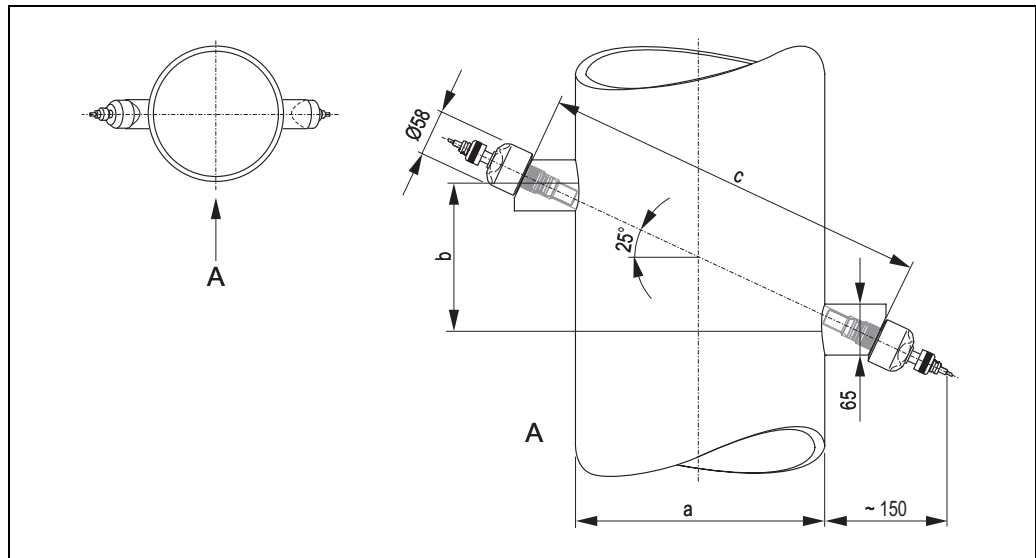


A0001152-en

- a Расстояние между сенсорами можно задать с помощью меню "Quick Setup" (Быстрая настройка).
- b Наружный диаметр трубы (определяется областью применения)

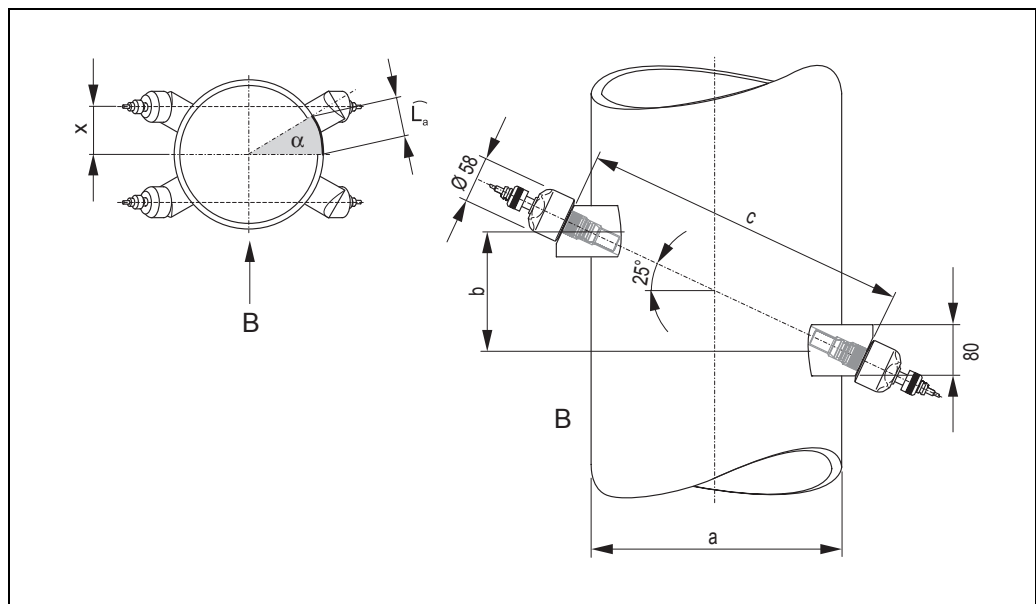
**Prosonic Flow W (врезное исполнение)**

Исполнение для однократного измерения



- A Вид А  
 a Наружный диаметр трубы (определяется областью применения)  
 b Расстояние между сенсорами можно задать с помощью меню "Quick Setup" (Быстрая настройка).  
 c Расстояние можно задать с помощью меню "Quick Setup" (Быстрая настройка).

Исполнение для дублированного измерения



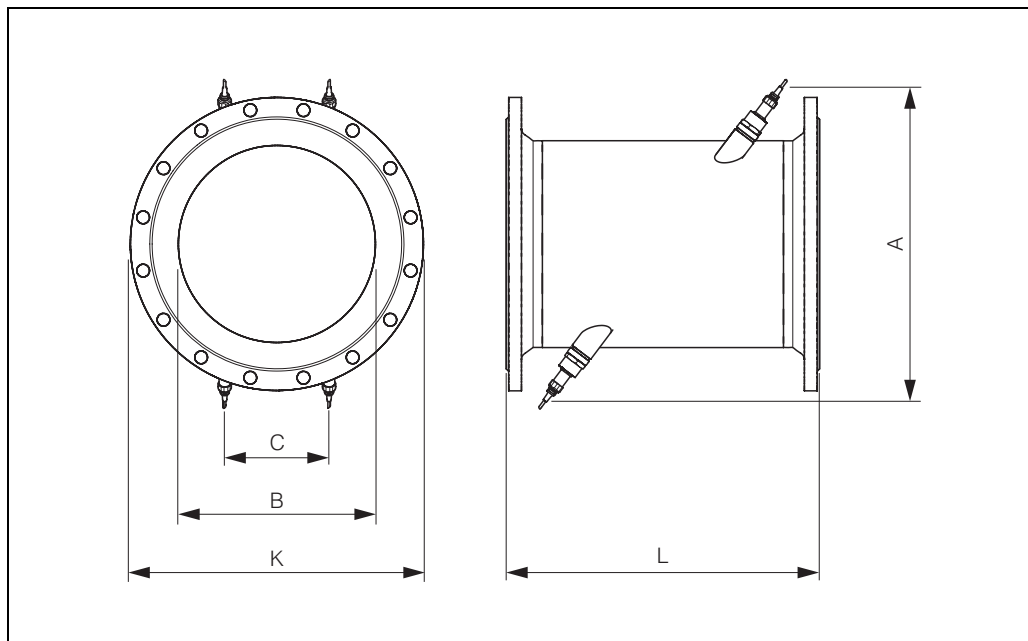
- B Вид В  
 a Наружный диаметр трубы (определяется областью применения)  
 b Расстояние между сенсорами можно задать с помощью меню "Quick Setup" (Быстрая настройка).  
 c Расстояние можно задать с помощью меню "Quick Setup" (Быстрая настройка).

$$\text{Длина дуги: } \widehat{L}_a = \frac{\pi \cdot d \cdot \alpha}{360^\circ}$$

$$\text{Смещение: } x = \frac{d \cdot \sin \alpha}{2}$$

**Сенсор Prosonic Flow C Inline**

Калиброванная измерительная труба с измерительными сенсорами W



F06-9xCxxxx-06-05-xx-xx-000

DN				A	B	C	L	K
EN (DIN) PN 6 [мм]	EN (DIN) PN 10 [мм]	EN (DIN) PN 16 [мм]	ANSI/AWWA [дюймы]	[мм]	[мм]	[мм]	[мм]	[мм]
-	300	-	-	520	317,5	165,1	500	445
-	-	300	-	517	313,9	163,2	500	460
-	-	-	12"	517	313,9	163,2	500	482,6
-	350	-	-	548	350	182	550	505
-	-	350	-	546	348	181	550	520
-	-	-	14"	544	346	179,9	550	533,4
-	400	-	-	590	400	208	600	565
-	-	400	-	589	398	207	600	580
-	-	-	16"	587	396	205,9	600	596,9
-	-	-	18"	629	445	231,4	650	635
-	500	-	-	676	500	260	650	670
-	-	500	-	674	498	259	650	715
-	-	-	20"	672	496	257,9	650	699
-	600	-	-	763	602	313	780	780
-	-	600	-	760	598	311	780	840
-	-	-	24"	756	594	308,9	780	813
-	700	-	-	848	701	364,5	910	895
-	-	700	-	842	695	361,4	910	910
-	-	-	28"	846	699	363,5	910	927,1
-	-	-	30"	889	750	390	975	984,25
-	800	-	-	935	803	417,6	1040	1015
-	-	800	-	930	797	414,4	1040	1025
-	-	-	32"	933	801	416,5	1040	1060,45
-	900	-	-	1019	902	469	1170	1115

EN (DIN) PN 6 [мм]	DN			A [мм]	B [мм]	C [мм]	L [мм]	K [мм]
	EN (DIN) PN 10 [мм]	EN (DIN) PN 16 [мм]	ANSI/ AWWA [дюймы]					
–	–	900	–	1012	894	464,9	1170	1125
–	–	–	36"	1016	898	467	1170	1168,4
–	1000	–	–	1106	1004	522,1	1300	1230
–	–	1000	–	1100	996	517,9	1300	1255
–	–	–	40"	1103	1000	520	1300	1289,05
–	–	–	42"	1147	1051	546,5	1365	1346,2
1200	–	–	–	1282	1210	629,2	1560	1405
–	1200	–	–	1277	1204	626,1	1560	1455
–	–	1200	–	1270	1196	621,9	1560	1485
–	–	–	48"	1274	1200	624	1560	1511,3
–	–	–	54"	1399	1347	700,4	1755	1682,75
1400	–	–	–	1453	1410	733,2	1820	1630
–	1400	–	–	1448	1404	730,1	1820	1675
–	–	1400	–	1441	1396	725,9	1820	1685
–	–	–	60"	1530	1500	780	1950	1854,2
1600	–	–	–	1622	1608	836,2	2080	1830
–	1600	–	–	1615	1600	832	2080	1915
–	–	1600	–	1607	1590	826,8	2080	1930
–	–	–	66"	1655	1646	855,9	2145	2032
1800	–	–	–	1793	1808	940,2	2340	2045
–	1800	–	–	1786	1800	936	2340	2115
–	–	1800	–	1776	1788	929,8	2340	2130
–	–	–	72"	1778	1790	930,8	2340	2197,1
2000	–	–	–	1961	2004	1042,1	2600	2265
–	2000	–	–	1954	1996	1037,9	2600	2325
–	–	2000	–	1943	1984	1031,7	2600	2345
–	–	–	80"	1949	1990	1034,8	2600	2362,2

Длина фитинга (L) одинакова в пределах одного номинального диаметра, независимо от заданного номинального давления.

**Вес****Трансмиттер:**

- |  |        |
|--|--------|
| • Настенный корпус Prosonic Flow 90/93 | 6,0 кг |
| • Настенный корпус Prosonic Flow 91    | 2,4 кг |

**Измерительные сенсоры:**

- |  |         |
|--|---------|
| • Prosonic Flow W (накладное исполнение), включая натяжные ленты     | 2,8 кг  |
| • Prosonic Flow U (накладное исполнение), включая натяжные ленты     | 1 кг    |
| • Prosonic Flow W (врезное исполнение/однократное измерение)         | 4,5 кг  |
| • Prosonic Flow W (врезное исполнение/дублированное измерение)       | 12,0 кг |
| • Датчики измерения скорости звука DDU 18 включая натяжные ленты     | 2,4 кг  |
| • Датчик для измерения толщины стенки DDU 19, включая натяжные ленты | 1,5 кг  |



Prosonic Flow C (Inline)						
Номинальный диаметр		Измерительная труба, включая измерительные сенсоры, в кг				
[мм]	[дюймы]	EN (DIN) PN 6	EN (DIN) PN 10	EN (DIN) PN 16	ANSI Класс 150	AWWA Класс D
300	12"	–	41,8	59,6	77,2	–
350	14"	–	54,7	70,1	111,2	–
400	16"	–	66,4	90,3	139,6	–
–	18"	–	–	–	162,7	–
500	20"	–	96,8	145,9	197,8	–
600	24"	–	120,4	196,6	287,9	–
700	28"	–	183,6	251,3	–	229,9
–	30"	–	–	–	–	265,1
800	32"	–	245,0	327,0	–	323,9
900	36"	–	313,7	456,3	–	455,6
1000	40"	–	379,0	587,3	–	552,6
–	42"	–	–	–	–	626,1
1200	48"	434,6	678,6	941,7	–	894,7
–	54"	–	–	–	–	1280,2
1400	–	569,2	907,6	1267,6	–	–
–	60"	–	–	–	–	1584,5
1600	–	818,7	1381,4	2012,0	–	–
–	66"	–	–	–	–	2268,0
1800	72"	993,5	1726,7	2608,2	–	2707,0
2000	80"	1508,2	2393,6	3601,3	–	3073,9

(Вес указан для приборов, эксплуатируемых при стандартном номинальном давлении; вес упаковочного материала не учитывается.)

**Материалы**

Трансмиситтер Prosonic Flow 90/91/93:

- Настенный корпус: алюминий, литые под давлением

Prosonic Flow W (накладное исполнение):

- Корпус сенсора: 1.4301/DIN 17440 (304/AISI)
- Держатель сенсора (литая сталь): 1.4308/DIN 17440 (CF-8/AISI)
- Контактные поверхности сенсора: химически устойчивая пластмасса
- Натяжные ленты: 1.4301/DIN 17440 (304/AISI)

Prosonic Flow U (накладное исполнение):

- Корпус сенсора: пластмасса
- Концы стойки (литая сталь): 1.4308/DIN 17440 (CF-8/AISI)
- Монтажная рейка сенсора (алюминиевый сплав): EN AW-6063/DIN EN 573-3 (AA 6063/UNS)
- Контактные поверхности сенсора: химически устойчивая пластмасса
- Натяжные ленты: 1.4301/DIN 17440 (304/AISI)

Prosonic Flow W (врезное исполнение):

- Корпус сенсора: 1.4404/DIN 17440 (316L/AISI)
- Приварные части: 1.4301/DIN 17440 (304/AISI)

Prosonic Flow C (Inline)

- Корпус сенсора: 1.4404/DIN 17440 (316L/AISI)
- Приварные части: 1.4404/DIN 17440 (316L/AISI)
- Измерительная труба: ST 37.2 (углеродистая сталь)

Prosonic Flow DDU 18 и DDU 19:

- Корпус сенсора: 1.4301/DIN 17440 (304L/AISI)

Стандартный кабель сенсора:

- Кабельный разъем (никелированная латунь): 2.0401/DIN 17660 (C38500/UNS)
- Оболочка кабеля: ПВХ

Кабель датчика высокой температуры:

- Кабельный разъем (нержавеющая сталь): 1.4301/DIN 17440 (304/AISI)
- Оболочка кабеля: ПТФЭ

## Дисплей и интерфейсы

### Элементы индикации

- Жидкокристаллический дисплей:  
Prosonic Flow 90/91: подсвечиваемый, двухстрочный, 16 символов в строке  
Prosonic Flow 93: подсвечиваемый, четырехстрочный, 16 символов в строке
- Пользовательская настройка для вывода различных значений измеряемых величин и переменных состояния
- Сумматоры:  
Prosonic Flow 90/91: 1 сумматор  
Prosonic Flow 93: 3 сумматора

### Элементы управления

Унифицированный принцип управления для обоих типов трансмиттера:

Prosonic Flow 90:

- Локальное управление с помощью трех функциональных кнопок ([-], [+], [E])
- Меню быстрой настройки "Quick Setup"

Prosonic Flow 91:

- Локальное управление с помощью трех функциональных кнопок ([-], [+], [E])
- Меню быстрой настройки "Quick Setup"

Prosonic Flow 93:

- Локальное управление с помощью трех оптических сенсорных кнопок ([-], [+], [E])
- Меню быстрой настройки для конкретной области применения, упрощающие ввод в эксплуатацию

### Дистанционное управление

Prosonic Flow 90:

- Управление посредством HART, PROFIBUS PA

Prosonic Flow 91:

- Управление посредством HART

Prosonic Flow 93:

- Управление посредством HART, PROFIBUS PA, FOUNDATION Fieldbus

### Языковая группа

#### Prosonic Flow 90/93:

Языковые группы, доступные для работы в различных странах:

- Западная Европа и Америка (WEA):  
Английский, немецкий, испанский, итальянский, французский, голландский и португальский
- Восточная Европа и Скандинавия (EES):  
Английский, русский, польский, норвежский, финский, шведский и чешский
- Юг и Восточная Азия (SEA):  
Английский, японский, индонезийский
- Китай (CIN):  
Английский, китайский

Языковую группу можно изменить с помощью управляющей программы ToF Tool - Fieldtool.

#### Prosonic Flow 91:

- Английский, немецкий, испанский, итальянский, французский

## Сертификаты и нормативы

<b>Маркировка CE</b>	Измерительная система полностью удовлетворяет требованиям соответствующих директив ЕС. Endress+Hauser подтверждает успешное тестирование прибора нанесением маркировки CE.
<b>Знак "C-tick"</b>	Измерительная система соответствует требованиям по ЭМС Австралийской службы по связи и телекоммуникациям (ACMA).
<b>Нормативы по взрывозащищенному исполнению</b>	Prosonic Flow 90/93: Корпус трансмиттера (настенный корпус) подходит для использования в ATEX II3G (взрывоопасная зона 2).  Для получения информации об имеющихся версиях прибора (ATEX, FM, CSA и т.д.) во взрывозащищенном исполнении (Ex) обратитесь с запросом в региональное торговое представительство Endress+Hauser. Все данные относительно взрывозащиты приведены в специальной документации, предоставляемой по запросу.
<b>Сертификация PROFIBUS PA</b>	Расходомер успешно прошел все испытания, сертифицирован и зарегистрирован PNO (организацией пользователей PROFIBUS). Устройство соответствует всем требованиям следующих спецификаций: <ul style="list-style-type: none"> <li>• Сертификат PROFIBUS PA Profile Version 3.0 (номер сертификата устройства: по запросу)</li> <li>• Устройство также может эксплуатироваться совместно с сертифицированными устройствами других изготовителей (функциональная совместимость).</li> </ul>
<b>Сертификация FOUNDATION Fieldbus</b>	Расходомер успешно прошел все испытания, сертифицирован и зарегистрирован Fieldbus Foundation. Устройство соответствует всем требованиям следующих спецификаций: <ul style="list-style-type: none"> <li>• Сертификат в соответствии с требованиями спецификации Fieldbus Foundation.</li> <li>• Устройство соответствует всем требованиям спецификации Fieldbus Foundation H1.</li> <li>• Комплект для тестирования на совместимость (Interoperability Test Kit, ИТК), версия 4.0 (номер сертификата: по запросу).</li> <li>• Устройство также может эксплуатироваться совместно с сертифицированными устройствами других изготовителей.</li> <li>• Тест Fieldbus Foundation на соответствие на физическом уровне.</li> </ul>
<b>Прочие стандарты и рекомендации</b>	<ul style="list-style-type: none"> <li>• EN 60529: Степень защиты корпуса (IP)</li> <li>• EN 61010: "Защитные меры электрического оборудования для измерения, контроля, регулирования и лабораторного применения"</li> <li>• EN 61326 (IEC 61326): "Излучение согласно требованиям для класса А". Электромагнитная совместимость (требования по ЭМС)</li> <li>• ANSI/ISA-61010-1 (82.02.01): Требования к безопасности для электрического и электронного тестового, измерительного, управляющего и связанного оборудования – общие требования. Степень загрязнения 2</li> <li>• CSA: C22.2 (1010.1) "Требования по безопасности электрического оборудования для измерения, контроля и лабораторного применения". Степень загрязнения 2</li> <li>• NAMUR NE 21: "Электромагнитная совместимость (ЭМС) контрольного оборудования для производственных и лабораторных процессов"</li> <li>• NAMUR NE 53: "Стандартизация уровня аварийного сигнала цифровых трансмиттеров с аналоговым выходным сигналом"</li> </ul>

## Размещение заказа

Подробная информация по размещению заказов и кодам заказа предоставляется по запросу в региональном торговом представительстве Endress+Hauser.

## Аксессуары

Измерительные сенсоры:

- DDU 18 (датчики измерения скорости звука)
- DDU 19 (датчик для измерения толщины стенки)

Комплект для монтажа трансмиттера на трубе:

- Настенный корпус

Монтажный материал для накладного исполнения:

- Связующая жидкость -40...+80 °C
- Связующая жидкость 0...170 °C

Prosonic Flow W:

- Натяжные ленты для DN 50...200
- Натяжные ленты для DN 200...600
- Натяжные ленты для DN 600...2000
- Натяжные ленты для DN 2000...4000

Prosonic Flow U:

- Натяжные ленты для DN 15...40
- Натяжные ленты для DN 32...65
- Натяжные ленты для DN 50...100

Подробную информацию можно получить в региональном торговом представительстве Endress+Hauser.

## Документация

- Технология измерения расхода (FA005D/06/en)
- Техническое описание Prosonic Flow 90P, 93P (TI056D/06/en)
- Инструкция по эксплуатации ультразвукового расходомера Prosonic Flow 90 (BA068D/06/en и BA069D/06/en)
- Инструкция по эксплуатации ультразвукового расходомера Prosonic Flow 91 (BA100D/06/en)
- Инструкция по эксплуатации ультразвукового расходомера Prosonic Flow 90 PROFIBUS PA (BA074D/06/en и BA075D/06/en)
- Инструкция по эксплуатации ультразвукового расходомера Prosonic Flow 93 (BA070D/06/en и BA071D/06/en)
- Инструкция по эксплуатации ультразвукового расходомера Prosonic Flow 93 DP/PA PROFIBUS (BA076D/06/en и BA077D/06/en)
- Инструкция по эксплуатации ультразвукового расходомера Prosonic Flow 93 FOUNDATION Fieldbus (BA078D/06/en и BA079D/06/en)
- Инструкция по эксплуатации ультразвукового расходомера Prosonic Flow 93 C Inline (BA087D/06/en и BA088D/06/en)
- Инструкция по эксплуатации ультразвукового расходомера Prosonic Flow 93 C Inline PROFIBUS PA (BA089D/06/en и BA090D/06/en)
- Инструкция по эксплуатации ультразвукового расходомера Prosonic Flow 93 C Inline FOUNDATION Fieldbus (BA091D/06/en и BA092D/06/en)

Документацию можно заказать в региональном торговом представительстве Endress+Hauser или загрузить с веб-сайтов, адреса которых указаны на последней странице.

## Зарегистрированные товарные знаки

---

HART®

Зарегистрированный товарный знак HART Communication Foundation, Остин, США.

PROFIBUS®

Зарегистрированный товарный знак организации пользователей PROFIBUS, Карлсруэ, Германия.

FOUNDATION™ Fieldbus

Зарегистрированный товарный знак Fieldbus Foundation, Остин, США

HistoROM™, T-DAT™, F-CHIP®, ToF Tool - Fieldtool® Package, Fieldcheck®

Зарегистрированные или ожидающие регистрации товарные знаки Endress+Hauser Flowtec AG, Reinach, CH

**Региональное представительство**

ООО "Эндресс+Хаузер"

107076 Москва  
Ул. Электrozаводская д. 33, стр. 2

Тел. +7(495) 783-2850  
Факс +7(495) 783-2855  
[www.ru.endress.com](http://www.ru.endress.com)  
[info@ru.endress.com](mailto:info@ru.endress.com)

**Endress + Hauser**   
People for Process Automation